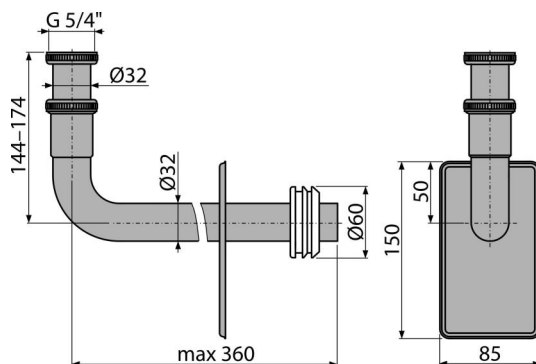
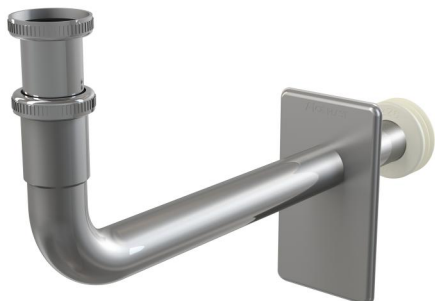


A438

Kolano metalowe DN32 z nakrętką 5/4"



Zastosowanie

Do połączenia między syfonem podtynkowym i umywalką

Cechy

- Pokrywa ze stali nierdzewnej 80x145 mm
- Materiał: chromowany metal
- Regulacja wysokości
- Podłączenie do syfonu A45B, A45C
- Zaprojektowany do użytku z syfonami podtynkowymi A45B, A45C
- Zwiększona odporność na zarysowania

Zakres dostawy

- Rura metalowa
- Pokrywa wykonana ze stali nierdzewnej
- Manżeta
- Nakrętka do podłączenia spustu 5/4" umywalki

Numer zamówienia, Informacje logistyczne

Kod	EAN	Waga (sztuka pakowanie paleta)	Wymiary (sztuka pakowanie)	Ilość (pakowanie paleta)
A438	8595580511371	0,43 6,43 200,0 kg	300x70x190 590x390x240 mm	15 420 szt

Gwarancje

2/3 lat *

Normy

EN 274 - 1