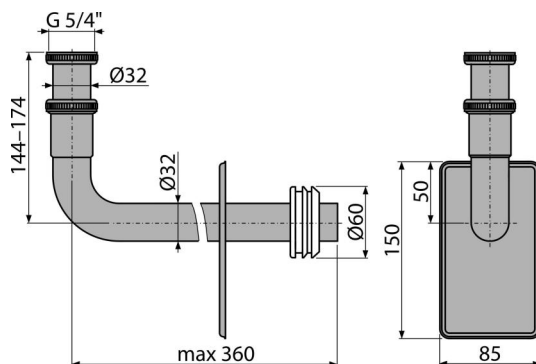
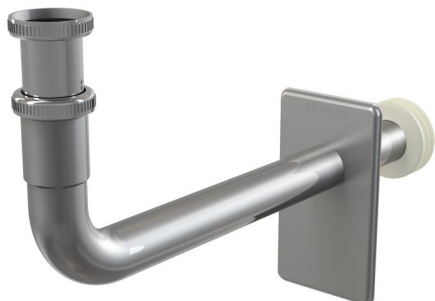


# A438

Металеve коліно DN32 з накидною гайкою 5/4"



### Галузь застосування

Для з'єднання прихованого сифона і раковини

### Характеристика

- Пластина з високоякісної нержавіючої сталі
- Матеріал: хромований метал
- Широкий діапазон настройки по висоті
- Підключення сифона A45B, A45C
- Призначено для використання з прихованими сифонами A45B, A45C
- Підвищена стійкість до механічних пошкоджень

### Зміст комплекту

- металева труба
- Кришка із нержавіючої сталі
- манжета
- Різьбове з'єднання 5/4 "для підключення зливу раковини або біде

### Код замовлення, Логістична інформація

Код	EAN	Вага (шт   упаковка   палета)	Розміри (шт   упаковка)	Кількість (упаковка   палета)
A438	8595580511371	0,43   6,43   200,0 кг	300×70×190   590×390×240 MM	15   420 шт

Гарантія  
2/3 років \*

Властивості  
EN 274 - 1