

# AVZ103-R201

Odwodnienie zewnętrzne 100 mm z obramowaniem metalowym, ruszt żeliwny, D400

## Zastosowanie

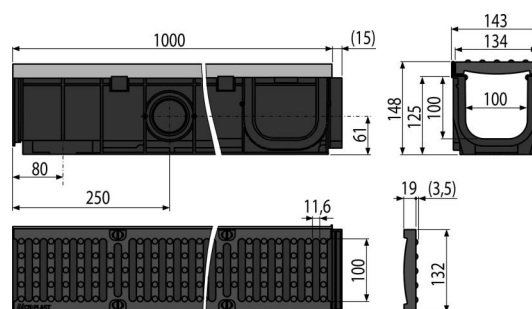
Do odwodnienia parkingów i podobnych obszarów: drogi, dróżki i inne

## Cechy

- Liczne przetłoczenia do lepszego zamocowania w otaczającym materiale
- Prosty podział odwodnienia, na dwie połowki tej samej długości
- Metalowe kołnierze wzmacniające krawędzie odwodnienia
- Zaślepki końcowe mogą być użyte jako łącznik dopływu – DN 75 mm
- Materiał ze stabilizatorem UV zapobiegające blaknięciu, starzeniu i degradacji tworzywa
- Materiał: polipropylen wypełniony talkiem, odporny na uszkodzenia mechaniczne, chemiczne i termiczne
- System modułowy – możliwość połączenia w kształcie „I”, „L”, „T” lub „X”
- Otwory do włożenia prętów blokujących
- Przygotowany do opcjonalnego zastosowania syfonu z kratką wylapującą zanieczyszczenia
- Podłączenia dopływów z boku odpływu, w czterech miejscach – Ø50 mm
- Solidny mechanizm blokujący, do prostego połączenia poszczególnych odwodnień
- Solidna konstrukcja – samonośna
- Żeliwny ruszt – mocowany w odwodnieniu za pomocą 8 śrub ze stali nierdzewnej, szerokość szczeliny wlotowej 11,6 mm
- Łatwy dostęp do odpływu – łatwe czyszczenie
- Odpływ pionowy Ø110 mm
- System pozwala na łatwą blokadę połączenia bez dodatkowych elementów

## Zakres dostawy

- Rozpórka instalacyjna 4 szt
- Ruszt żeliwny – 2x0,5 m – klasa obciążenia D400
- Śruby do mocowania rusztu w odwodnieniu 8 szt
- Korpus odwodnienia z metalowym kołnierzem



## Numer zamówienia, Informacje logistyczne

Kod	EAN	Waga (sztuka   pakowanie   paleta)	Wymiary (sztuka   pakowanie)	Ilość (pakowanie   paleta)
AVZ103-R201	8595580511456	13,44   13,44   423,1 kg	148x1015x145   920x1200x800 mm	1   30 szt

**Gwarancje** Normy  
2/6 lat \* EN1433

## Dane techniczne

- Całkowita wysokość zabudowy 148 mm
- Rozmiar rury odpływowej 110 mm
- Profil przepływu w odwodnieniu 95,3 cm<sup>2</sup>
- Klasa obciążenia 40000 kg
- Wlot rusztu żeliwnego 448,3 cm<sup>2</sup>