

AVZ103-R201

Rigolă de exterior de 100 mm cu ramă galvanizată și grătar de fontă, clasa D400

Aplicație

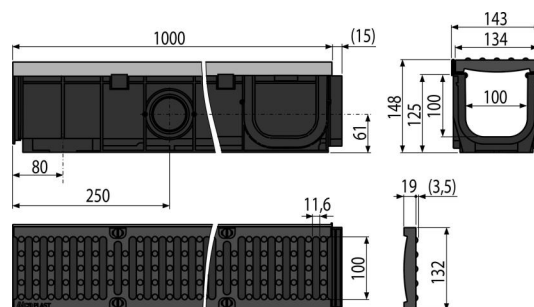
Pentru drenarea parcărilor sau zonelor similare, a carosabilului sau a altor drumuri

Caracteristici

- Numeroase striatii pentru o fixare fermă
- Canalul de scurgere poate fi pur și simplu tăiat în jumătate pentru a forma două părți egale
- Flanșă verticală din metal întărește și consolidează rigola
- Racordurile laterale pot fi adaptate pentru a fi folosite cu - Ø75 mm
- Material cu stabilizator UV pentru prevenirea îmbătrânirii, decolorării și degradării
- Material: polipropilena umplută cu talc rezistentă la șocuri mecanice, chimice sau termice
- Sistem modular – posibilitate de conectare în formă de „I”, „L”, „T” sau „X”
- Orificii pregătite pentru utilizarea barelor de stabilitate și fixare în beton
- Pregătite pentru utilizarea opțională a sifonului anti-miros cu grătar pentru reținerea murdăriei
- 4 racorduri laterale disponibile – Ø50 mm
- Mecanism solid de blocare pentru conectare simplă
- Construcție robustă – autoportant
- Grătar din fontă – fixat pe rigolă cu opt șuruburi din oțel inoxidabil, perforații 11,6 mm
- Acces facil la canalul exterior – curățare simplă
- Racord vertical de Ø110 mm
- Sistemul de blocare permite conectarea ușoară fără elemente suplimentare!

Conținutul pachetului

- Distanțiere pentru instalare 4 buc
- Grătar din fontă – 2x0,5 m – clasa de sarcină D400
- Șuruburi din oțel inoxidabil pentru fixarea grătarului de scurgere, 8 piese
- Corpul canalului cu margine metalică



Detalii pentru comandă, Informații logistice

Cod	EAN	Greutate (buc ambalare palet)	Dimensiuni (buc ambalare)	Cantitate (ambalare palet)
AVZ103-R201	8595580511456	13,44 13,44 423,1 kg	148x1015x145 920x1200x800 mm	1 30 buc

Garanție 2/6 ani * **Norme** EN1433

Parametrii tehnici

- Înălțime totală de instalare 148 mm
- Diametrul țevii Deșeurii 110 mm
- Profilul debitului de scurgere 95,3 cm²
- Clasa de sarcină – D400 40000 kg
- Inserție secțiune transversală a grătar din fontă 448,3 cm²