

AVZ103-R201

Дренажний канал 100 мм з металевою рамою та чавунною решіткою D400

Галузь застосування

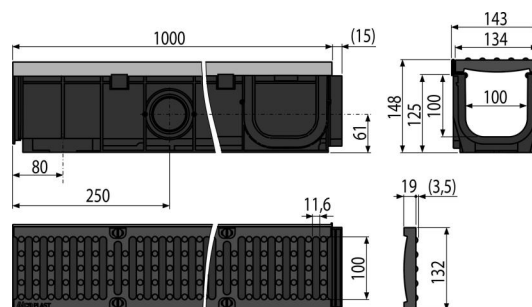
Для дренажу автостоянок і та інших площ подібного призначення, узбіч доріг та інших наземних комунікацій

Характеристика

- Численні ребра жорсткості для кращого зчеплення з фундаментом
- Простий поділ каналу на дві частини однакової довжини
- Металева інтегрована рама підсилює верхні межі каналу
- Заглушки для країв каналу можна також використовувати для підключення припливу води – Ø75 мм
- Матеріал з УФ-стабілізатором проти старіння, вицвітання і деградації пластика
- Матеріал: поліпропілен збагачений тальком, стійкий до механічних, хімічних і термічних пошкоджень
- Модульна система – можливість з'єднання каналів в формах «I», «L», «T» або «X»
- Отвори для установки залізної арматури
- Можливість використання гідрозатвора з решітками для уловлювання грубих нечистот
- Можливість підключення припливу води в канал відразу в чотирьох місцях – Ø50 мм
- Пропрацьований і надійний механізм замків для простого з'єднання каналів між собою
- Міцна самонесуча конструкція
- Чавунна решітка – фіксується в корпусі каналу за допомогою восьми болтів з нержавіючої сталі, ширина зливних щілин – 11,6 мм
- Легкий доступ до жолобу – просте очищення
- Пряме підключення до каналізаційного стоку Ø110 мм
- Механізм замків дозволяє легко з'єднувати канали між собою без додаткових елементів

Зміст комплекту

- Установчі розпірки – 4 шт.
- Чавунна решітка – 2x0,5 м – клас навантаження D400
- Болти для кріплення решітки в каналі – 8 шт.
- Корпус жолоба з металевою рамою



Код замовлення, Логістична інформація

| Код | EAN | Вага (шт упаковка палета) | Розміри (шт упаковка) | Кількість (упаковка палета) |
|-------------|---------------|-------------------------------|--------------------------------|-------------------------------|
| AVZ103-R201 | 8595580511456 | 13,44 13,44 423,1 кг | 148x1015x145 920x1200x800 MM | 1 30 шт |

Гарантія 2/6 років * **Властивості** EN1433

Технічні характеристики

- Загальна висота монтажу 148 mm
- Стічна труба 110 mm
- Профіль профіль жолоба 95,3 cm²
- Клас навантаження D400 40000 kg
- Впускний перетин чавунної решітки 448,3 cm²