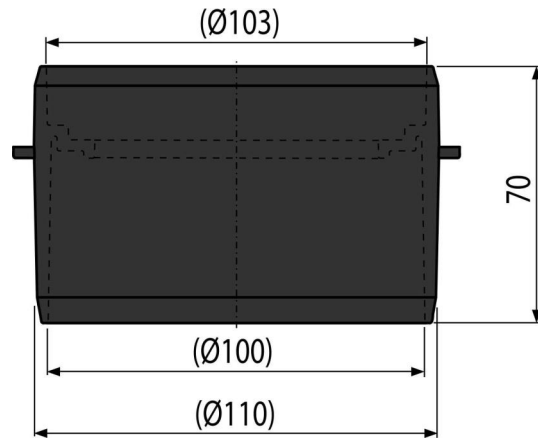


AVZ-P001

Anschluss DN110



Anwendung

Für Anschluss der Ablaufs Ø110 mm
Für Entwässerungsrinnen

Eigenschaften

- Befestigung am Rinnenkörper mit zwei Schafschrauben möglich
- Material mit UV-Stabilisator gegen Alterung, Ausbleichen und Abbau des Kunststoffes
- Material: Polypropylen gefüllt mit Talkum, beständig gegen mechanischen, chemischen und thermischen Beschädigungen
- Für den vertikalen Anschluss der Rinne an Ablaufsystem Ø110 mm

Verpackungsinhalt

- {1>Befestigungsschraube 3,5<1}×{2>13 – 2 St.<2}
- Die Muffe

Bestellnummer, Logistische Informationen

Code	EAN	Gewicht (stück menge palette)	Maße (stück menge)	Verpackung (menge palette)
AVZ-P001	8595580511470	0,13 6,32 121,0 kg	115x115x70 590x390x240 mm	50 800 Stk.

Die Garantien
2/2 jahre *

Normen
EN 476