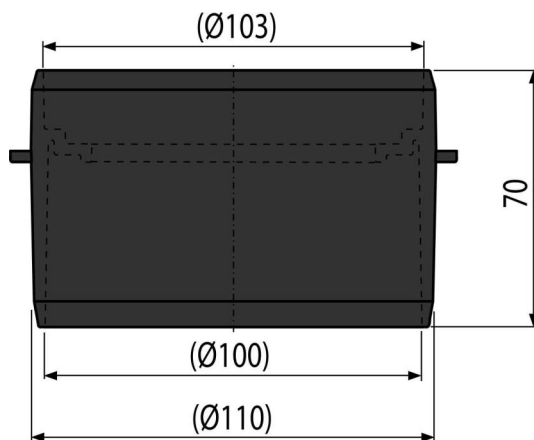


AVZ-P001

DN110 csatlakozó elem a szennyvízcsatorna bekötéshez



Alkalmazás

Ø110 mm szennyvízcsatorna csatlakozáshoz
Kültéri folyókákhoz

Jellemzők

- A folyókához való rögzítést két csavar biztosítja
- Az anyaga tartalmaz UV stabilizátort ami ellenáll a fakulásnak és a műanyag révülésének
- Anyaga: zsírkővel dúsított polipropilén, amely ellenáll a mechanikai, kémiai és hőkárosodásnak
- A folyóka szennyvízcsatorna rendszerhez való vertikális csatlakozáshoz Ø110 mm

Csomag tartalma

- Rögzítő csavar 3,5 × 13 - 2db
- Csatlakozó elem

Rendelési szám, Logisztikai információk

Kód	EAN	Súly (db csomagolás paletta)	Méret (db csomagolás)	Mennyiség (csomagolás paletta)
AVZ-P001	8595580511470	0,13 6,32 121,0 kg	115×115×70 590×390×240 mm	50 800 db

Garanciák

2/2 év *

Szabványok

EN 476