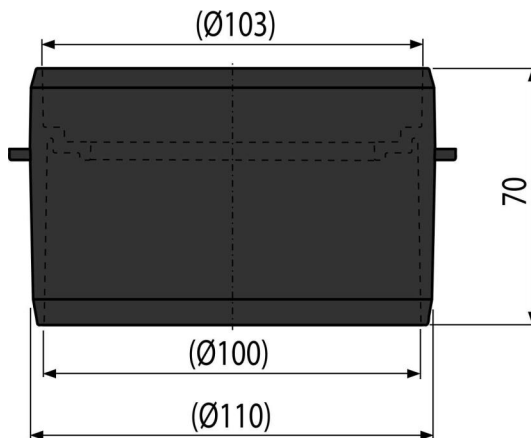


AVZ-P001

კანალიზაციასთან დასაკავშირებელი თავი DN110



განმარტება

კანალიზაციასთან დაკავშირებისთვის Ø110 მმ
სანიღვრე არხები

დამახასიათებელი

- ასევე შეიძლება ორი შურუპის დახმარებით დაფიქსირდეს არხის კორპუსთან
- მასალა ულტრაიისფერი გამოსხივების სტაბილიზატორით, ფერის დაკარგვის, პლასტმასის დაძველების და პლასტიკის დეგრადაციის საწინააღმდეგო
- მასალა: ტალკით გამდიდრებული პოლიპროპილენი, მდგრადია მექანიკური, ქიმიური და თერმული დაზიანებისადმი
- გამოიყენება ვერტიკალური კავშირისთვის გადინების მილთან დამატებით Ø110 მმ

კომპლექტის შემადგენლობა

- საყელო

შეკვების ნომერი, ლოგისტიკური ინფორმაცია

კოდი	EAN	ნონა (ცალი შეფუთვა პლატაზე)	ზომები (ცალი შეფუთვა)	რაოდენობა (შეფუთვა პლატა)
AVZ-P001	8595580511470	0,13 6,32 121,0 კგ	115×115×70 590×390×240 მმ	50 800 (ცალი)

გარანტია

2/2 years *

ნორმები

EN 476