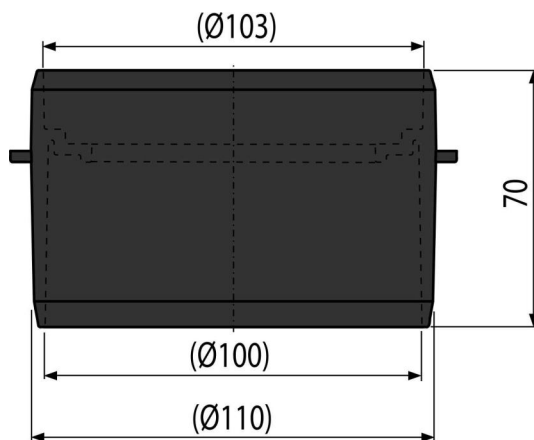


AVZ-P001**Gniazdo do podłączenia odpływu DN110****Zastosowanie**

Do podłączenia odpływu Ø110 mm
Odwodnienia zewnętrzne

Cechy

- Należy przymocować do odwodnienia za pomocą dwóch śrub
- Materiał ze stabilizatorem UV zapobiegające blaknięciu, starzeniu i degradacji tworzywa
- Materiał: polipropylen wypełniony talkiem, odporny na uszkodzenia mechaniczne, chemiczne i termiczne
- Używane do podłączenia pionowego odpływu DN110 mm z odwodnienia

Zakres dostawy

- Śruba mocująca 3,5 × 13 2szt
- Gardziel

Numer zamówienia, Informacje logistyczne

Kod	EAN	Waga (sztuka pakowanie paleta)	Wymiary (sztuka pakowanie)	Ilość (pakowanie paleta)
AVZ-P001	8595580511470	0,13 6,32 121,0 kg	115×115×70 590×390×240 mm	50 800 szt

Gwarancje
2/2 lat *

Normy
EN 476