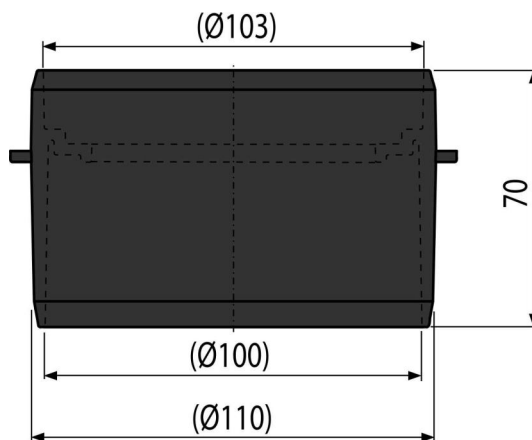


# AVZ-P001

Racord pentru conectare la scurgere DN110



## Aplicație

Pentru conectare la scurgere DN110  
Pentru rigole de exterior

## Caracteristici

- Poate fi atașat de corpul canalului cu două șuruburi
- Material cu stabilizator UV pentru prevenirea îmbătrânirii, decolorării și degradării
- Material: polipropilena umplută cu talc rezistentă la șocuri mecanice, chimice sau termice
- Folosit pentru conectare verticală a rigolei la sistemul de canalizare DN110 mm

## Conținutul pachetului

- Șurub de fixare 3,5 × 13-2 buc
- Racord

## Detalii pentru comandă, Informații logistice

Cod	EAN	Greutate (buc   ambalare   palet)	Dimensiuni (buc   ambalare)	Cantitate (ambalare   palet)
AVZ-P001	8595580511470	0,13   6,32   121,0 kg	115×115×70   590×390×240 mm	50   800 buc

## Garanție

2/2 ani \*

## Norme

EN 476