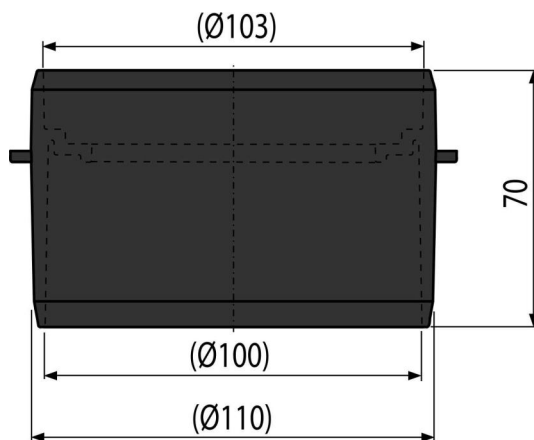


# AVZ-P001

Горловина для подключения к канализации DN110



#### Область применения

Для подключения к канализации Ø110 мм  
Дренажные каналы

#### Характеристика

- Может быть также закреплена к корпусу канала с помощью двух шурупов
- Материал с УФ-стабилизатором против старения, выцветания и деградации пластика
- Материал: полипропилен обогащенный тальком, устойчив к механическим, химическим и термическим повреждениям
- Используется для вертикального подключения стока с диаметром трубы Ø110 мм

#### Содержание комплекта

- Фиксирующий винт 3,5 × 13 - 2 шт.
- Горловина

#### Код заказа, Логистическая информация

Код	EAN	Вес (шт   упаковка   паллета)	Размеры (шт   упаковка)	Количество (упаковка   паллета)
AVZ-P001	8595580511470	0,13   6,32   121,0 кг	115×115×70   590×390×240 мм	50   800 шт

#### Гарантии

2/2 лет \*

#### Свойства

EN 476