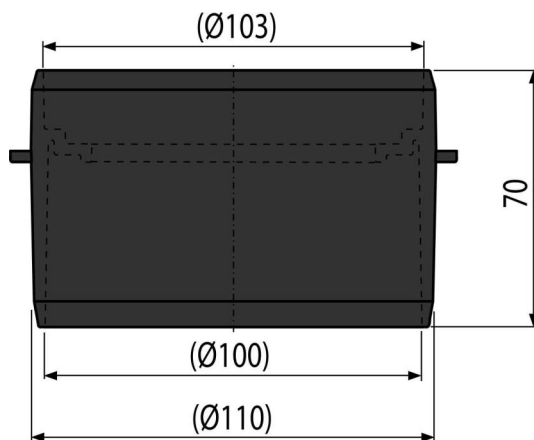


AVZ-P001

Горловина для підключення до каналізації DN110



Галузь застосування

Для підключення до каналізації Ø110 мм
Дренажні канали

Характеристика

- Може бути також закріплена до корпусу каналу за допомогою двох шурупів
- Матеріал з УФ-стабілізатором проти старіння, вицвітання і деградації пластика
- Матеріал: поліпропілен збагачений тальком, стійкий до механічних, хімічних і термічних пошкоджень
- Використовується для вертикального підключення стоку з діаметром труби Ø110 мм

Зміст комплекту

- Фіксуючий гвинт 3,5x13 - 2 шт.
- горловина

Код замовлення, Логістична інформація

Код	EAN	Вага (шт упаковка палета)	Розміри (шт упаковка)	Кількість (упаковка палета)
AVZ-P001	8595580511470	0,13 6,32 121,0 кг	115x115x70 590x390x240 мм	50 800 шт

Гарантія
2/2 років *

Властивості
EN 476