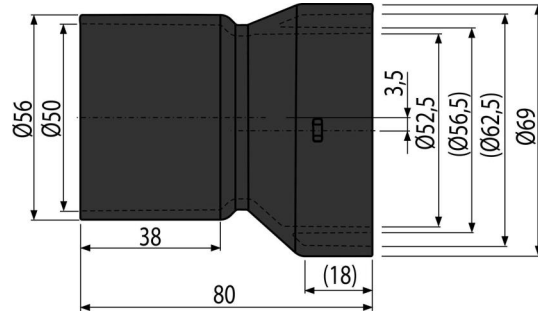


AVZ-P003

Anschlussstück seitlich DN50



Anwendung

Für Anschluss des seitlichen Zulaufs $\varnothing 50$ mm
Für Entwässerungsrinnen

Eigenschaften

- Befestigung am Rinnenkörper mit zwei Schafschrauben möglich
- Material mit UV-Stabilisator gegen Alterung, Ausbleichen und Abbau des Kunststoffes
- Material: Polypropylen gefüllt mit Talkum, beständig gegen mechanischen, chemischen und thermischen Beschädigungen
- Für Wasserzufuhr in die Rinne

Verpackungsinhalt

- Adapter $\varnothing 50$ mm
- {1>Befestigungsschraube 3,5<1}-2 St.<2}

Bestellnummer, Logistische Informationen

Code	EAN	Gewicht (stück menge palette)	Maße (stück menge)	Verpackung (menge palette)
AVZ-P003	8595580511517	0,06 3,19 71,0 kg	80x70x70 590x390x240 mm	50 800 Stk.

Die Garantien
2/2 jahre *

Normen
EN 476