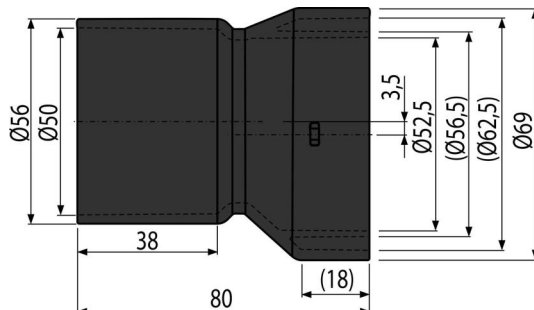


AVZ-P003

Adapter podłączenia bocznego wlotu DN50



Zastosowanie

Do podłączenia bocznego wlotu DN50
Odwodnienia zewnętrzne

Cechy

- Należy przymocować do odwodnienia za pomocą dwóch śrub
- Materiał ze stabilizatorem UV zapobiegające blaknięciu, starzeniu i degradacji tworzywa
- Materiał: polipropylen wypełniony talkiem, odporny na uszkodzenia mechaniczne, chemiczne i termiczne
- Służy do podłączenia spływu wody do odwodnienia

Zakres dostawy

- Adapter Ø50 mm
- Śruba mocująca 3,5 × 13 2szt

Numer zamówienia, Informacje logistyczne

Kod	EAN	Waga (sztuka pakowanie paleta)	Wymiary (sztuka pakowanie)	Ilość (pakowanie paleta)
AVZ-P003	8595580511517	0,06 3,19 71,0 kg	80×70×70 590×390×240 mm	50 800 szt

Gwarancje
2/2 lat *

Normy
EN 476