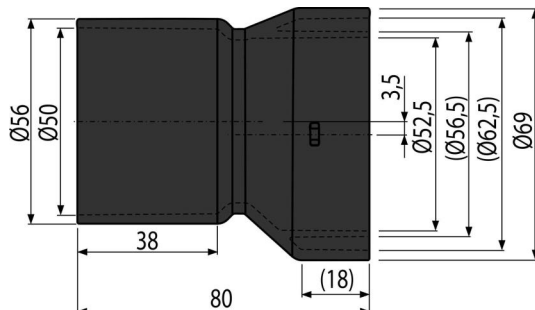


# AVZ-P003

Адаптер для підключення бічного припливу DN50



### Галузь застосування

Адаптер для підключення бічного припливу Ø50  
Дренажні канали

### Характеристика

- Може бути також закріплена до корпусу каналу за допомогою двох шурупів
- Матеріал з УФ-стабілізатором проти старіння, вицвітання і деградації пластика
- Матеріал: поліпропілен збагачений тальком, стійкий до механічних, хімічних і термічних пошкоджень
- Використовується для підключення припливу води до каналу

### Зміст комплекту

- Адаптер Ø50 мм
- Фіксуєчий гвинт 3,5x13 - 2 шт.

### Код замовлення, Логістична інформація

Код	EAN	Вага (шт   упаковка   палета)	Розміри (шт   упаковка)	Кількість (упаковка   палета)
AVZ-P003	8595580511517	0,06   3,19   71,0 кг	80x70x70   590x390x240 мм	50   800 шт

Гарантія  
2/2 років \*

Властивості  
EN 476