

AVZ103-R104

Entwässerungsrinne 100 mm mit Metallrand und Rost verzinkt C250

Anwendung

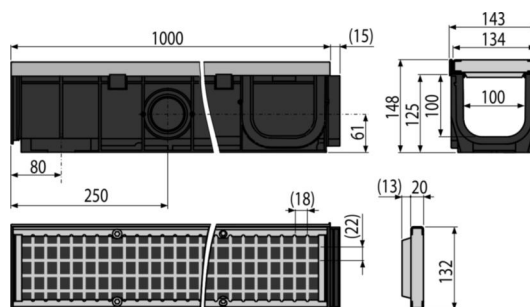
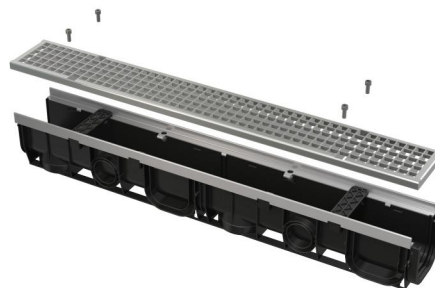
Geeignet für PKW - Profiparkplätze, Fußgängerzonen, Seitenstreifen der Straßen und anliegende Fußwege.

Eigenschaften

- Zahlreiche Riffelung für eine feste Ruhigstellung in einem herumliegenden Material
- Metallrahmen, die die Kante der Rinne verankern
- Die Seitenabdeckung kann als Zulaufanschluss verwendet werden – Ø75 mm
- Material mit UV-Stabilisator gegen Alterung, Ausbleichen und Abbau des Kunststoffes
- Material: Polypropylen gefüllt mit Talkum, beständig gegen mechanischen, chemischen und thermischen Beschädigungen
- Modulsystem – wählbarer Anschluss „I“, „L“, „T“ oder X-Form
- Verzinkter Gitterrost – befestigt in der Rinne mit vier rostfreien Schrauben, Maschengröße 12x18 mm
- Verankerung durch Stahlstangen
- Vorbereitet für optionale Verwendung des Geruchsverschlusses mit Gitter für Schmutzfang
- Wasserzufuhr von der Seite der Rinne an vier Stellen – Ø50 mm
- Durchdachter und fester Schlossmechanismus für einfache Verbindung von einzelnen Rinnen
- Robuste Konstruktion – selbsttragend
- Einfacher Zugang zur Rinne – einfach zu reinigen
- Senkrechter Anschluss an Ablauf Ø110 mm
- Schlosssystem ermöglicht ein einfaches Anschließen ohne weitere Elemente zu benötigen

Verpackungsinhalt

- Spreize 2 Stück
- Rostfreie Schrauben für die Befestigung des Rostes in der Rinne, 4 Stück
- Verzinkter Rost – Schweißteil – Belastungsklasse C250
- Rinnenkörper mit Metallrahmen



Bestellnummer, Logistische Informationen

Code	EAN	Gewicht (stück menge palette)	Maße (stück menge)	Verpackung (menge palette)
AVZ103-R104	8595580511685	9,32 9,32 299,7 kg	148x1015x145 1800x1200x800 mm	1 30 Stk.

Die Garantie

2/6 Jahre *

Normen

EN1433

Technische Parameter

- Gesamte Bauhöhe 148 mm
- Abfallrohrleitung Ø 110 mm
- Strömungsprofil des Troges 95,3 cm²
- Belastungsklasse C250 25000 kg
- Einlaufquerschnitt aus verzinktem Rost 659,2 cm²