

# AVZ103-R104

Kültéri folyóka 100 mm fém peremmel és horganyzott ráccsal C250

## Alkalmazás

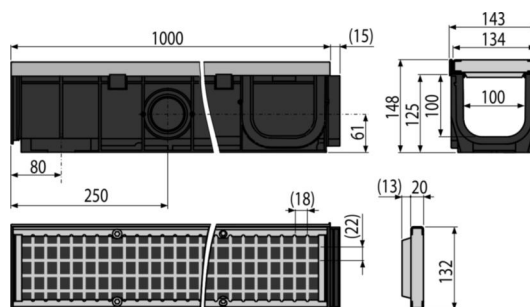
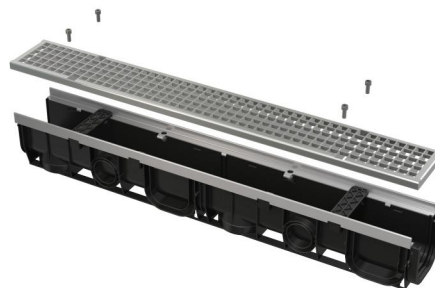
Professzionális személyautó parkolók, gyalogos övezetek, utak és járdák vízelvezetéséhez

## Jellemzők

- Bordázott felület a szilárd rögzítéshez
- Fém perem a folyóka szélének megerősítéséhez
- Az oldalsó takarólap felhasználható Ø75 mm-es csatlakozó bekötéshez
- Az anyaga tartalmaz UV stabilizátort ami ellenáll a fakulásnak és a műanyag révülésének
- Anyaga: zsírkövel dúsított polipropilén, amely ellenáll a mechanikai, kémiai és hőkárosodásnak
- Moduláris rendszer – "I", "L", "T" vagy "X" alakú csatlakozási lehetőség
- Horganyzott rács – a folyókában rögzítve négy rozsdamentes csavarral, méret 12x18 mm
- A rögzítő rudak behelyezésének előkészítése
- A nagyobb szennyeződések felfogásához a ráccsal ellátott búzzár használható
- A folyóka oldaláról való vízcsatlakozás négy helyen – Ø50 mm
- Kidolgozott és szilárd zárrendszer az egyes folyókák egyszerű csatlakozásához
- Robusztus szerkezet - önhordozó
- Egyszerű hozzáférés a folyókához – könnyű tisztíthatóság
- Független csatlakozás a szennyvízcsatornára Ø110 mm
- A folyóka csatlakozási zárrendszere lehetővé teszi a könnyű csatlakozást további elemek nélkül

## Csomag tartalma

- Szerelési merevítő 2 db
- Rozsdamentes csavarok a rács rögzítéséhez a folyókában 4 db
- Horganyzott rács – hegesztett szerkezet – terhelési osztály C250
- Folyókaház fém kerettel



## Rendelési szám, Logisztikai információk

| Kód         | EAN           | Súly<br>(db   csomagolás   paletta) | Méret<br>(db   csomagolás)      | Mennyiség<br>(csomagolás   paletta) |
|-------------|---------------|-------------------------------------|---------------------------------|-------------------------------------|
| AVZ103-R104 | 8595580511685 | 9,32   9,32   299,7 kg              | 148x1015x145   1800x1200x800 mm | 1   30 db                           |

## Garanciák

2/6 év \*

## Szabványok

EN1433

## Műszaki adatok

- Teljes szerkezeti magasság 148 mm
- Szennyvízelvezető cső átmérője 110 mm
- A folyóka áramlási profilja 95,3 cm<sup>2</sup>
- Terhelési osztály C250 25000 kg
- A horganyzott rács áramlási keresztmetszete 659,2 cm<sup>2</sup>