

# AVZ103-R104

Odwodnienie zewnętrzne 100 mm z obramowaniem metalowym, ruszt ocynkowany, C250

## Zastosowanie

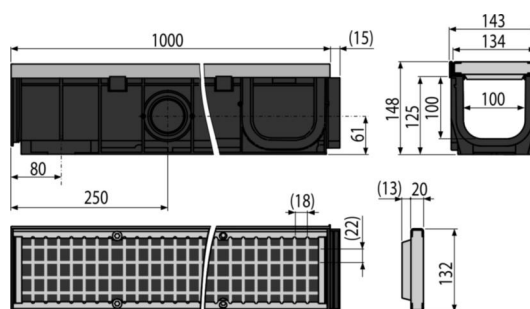
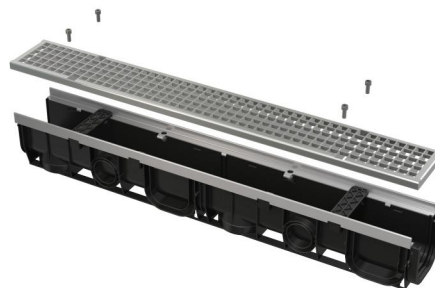
Do odwodnienia: parkingów dla samochodów osobowych, stref dla pieszych, dróg i pasów bocznych oraz przyległych chodników.

## Cechy

- Liczne przetłoczenia do lepszego zamocowania w otaczającym materiale
- Metalowe kołnierze wzmacniające krawędzie odwodnienia
- Zaślepki końcowe mogą być użyte jako łącznik dopływu – DN 75 mm
- Materiał ze stabilizatorem UV zapobiegające blaknięciu, starzeniu i degradacji tworzywa
- Materiał: polipropylen wypełniony talkiem, odporny na uszkodzenia mechaniczne, chemiczne i termiczne
- System modułowy – możliwość połączenia w kształcie „I”, „L”, „T” lub „X”
- Ocynkowany ruszt – mocowany w odpływie za pomocą czterech sztuk śrub ze stali nierdzewnej, rozmiar oczek 22x31 mm
- Otwory do włożenia prętów blokujących
- Przygotowany do opcjonalnego zastosowania syfonu z kratką wylapującą zanieczyszczenia
- Podłączenia dopływów z boku odpływu, w czterech miejscach – Ø50 mm
- Solidny mechanizm blokujący, do prostego połączenia poszczególnych odwodnień
- Solidna konstrukcja – samonośna
- Łatwy dostęp do odpływu – łatwe czyszczenie
- Odpływ pionowy Ø110 mm
- System pozwala na łatwą blokadę połączenia bez dodatkowych elementów

## Zakres dostawy

- Rozpórka instalacyjna 2 szt
- Śruby do mocowania rusztu w odwodnieniu 4 szt
- Ruszt ocynkowany – spawany – klasa obciążenia C250
- Korpus odwodnienia z metalowym kołnierzem



## Numer zamówienia, Informacje logistyczne

| Kod         | EAN           | Waga<br>(sztuka   pakowanie   paleta) | Wymiary<br>(sztuka   pakowanie) | Ilość<br>(pakowanie   paleta) |
|-------------|---------------|---------------------------------------|---------------------------------|-------------------------------|
| AVZ103-R104 | 8595580511685 | 9,32   9,32   299,7 kg                | 148x1015x145   1800x1200x800 mm | 1   30 szt                    |

**Gwarancje** **Normy**  
2/6 lat \* EN1433

## Dane techniczne

- Całkowita wysokość zabudowy 148 mm
- Rozmiar rury odpływowej 110 mm
- Profil przepływu w odwodnieniu 95,3 cm<sup>2</sup>
- Klasa obciążenia 25000 kg
- Włot rusztu ocynkowanego 659,2 cm<sup>2</sup>