

# AVZ103-R104

Spoljna kanalica 100 mm sa metalnim ramom i pocinkovanom rešetkom C250

## Primena

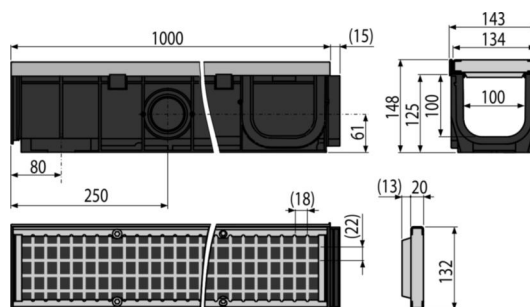
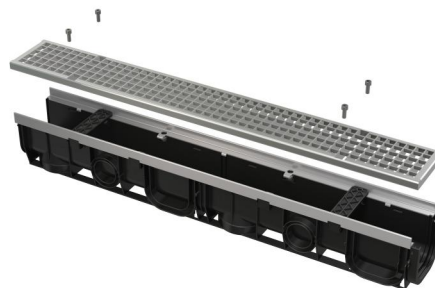
Za odvod profesionalnih parking prostora za putničke automobile, pešačkih zona, bočnih traka na putevima i susednih trotoara

## Karakteristike

- Brojni nabori za čvrsto pričvršćivanje za okolni materijal
- Metalna vertikalna prirubnica ojačava ivice slivnika
- Poklopac bočnog otvora može se koristiti i kao ulazni priključak - Ø75 mm
- Materijal sa UV stabilizatorom protiv starenja, bleđenja i razgradnje plastike
- Materijal: polipropilen ispunjen talkom otporan na mehanička, hemijska i termička oštećenja
- Modularni sistem - opcionalna veza za oblikovanje oblika "I", "L", "T" ili "X"
- Pocinkovana zavarena rešetka - pričvršćena za odvod pomoću četiri vijka od nerđajućeg čelika, veličina oka 12x18 mm
- Pripremljeni prerezi za upotrebu šipki za zaključavanje za učvršćivanje odvoda u beton
- Spremno za opcionalnu upotrebu sifona za mirise sa rešetkom za sakupljanje nečistoća
- Priključak vode sa strane slivnika moguć je na četiri lokacije - Ø50 mm
- Sofisticirani i čvrsti mehanizam za zaključavanje za jednostavno povezivanje pojedinačnih slivnika
- Robusna konstrukcija - samonosiva
- Jednostavan pristup slivniku - lako se čisti
- Donji izlazni odvodni priključak Ø110 mm
- Sistem zaključavanja omogućava jednostavno povezivanje bez dodatnih elemenata!

## Obim isporuke

- Instalacioni odstoynik 2 kom
- Vijci od nerđajućeg čelika za pričvršćivanje rešetke za odvod, 4 kom
- Pocinkovana rešetka - zavarena - klasa opterećenja C250
- Telo slivnika sa metalnim okvirom



## Broj porudžbine, Logističke informacije

Šifra	EAN	Težina (komad   pakovanje   paleta)	Dimenzije (komad   paleta)	Količina (pakovanje   paleta)
AVZ103-R104	8595580511685	9,32   9,32   299,7 kg	148x1015x145   1800x1200x800 mm	1   30 kom

<b>Garancije</b>	<b>Norme</b>
2/6 godina *	EN1433

## Tehničke specifikacije

- Ukupna visina instalacije 148 mm
- Prečnik odvodne cevi 110 mm
- Profil protoka slivnika 95,3 cm<sup>2</sup>
- Klasa opterećenja C250 25000 kg
- Ulazni presek pocinkovane rešetke 659,2 cm<sup>2</sup>