

AVZ103-R104

Дренажний канал 100 мм з металевою рамою та оцинкованою решіткою C250 (

Галузь застосування

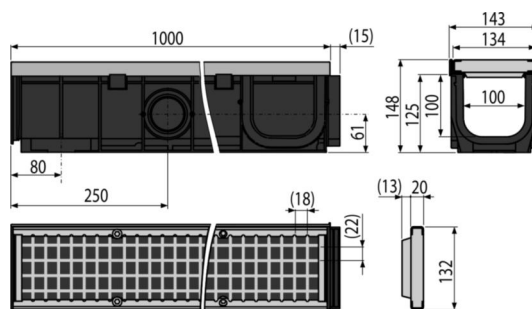
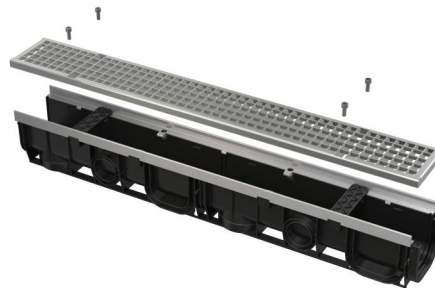
Для дренажу спеціалізованих парковок для автомобілів, пішохідних зон, бічних смуг доріг і прилеглих до них тротуарів

Характеристика

- Численні ребра жорсткості для кращого зчеплення з фундаментом
- Металева інтегрована рама підсилює верхні межі каналу
- Заглушки для країв каналу можна також використовувати для підключення припливу води – Ø75 мм
- Матеріал з УФ-стабілізатором проти старіння, вицвітання і деградації пластика
- Матеріал: поліпропілен збагачений тальком, стійкий до механічних, хімічних і термічних пошкоджень
- Модульна система – можливість з'єднання каналів в формах «I», «L», «T» або «X»
- Оцинкована перфорована решітка – фіксація в корпусі каналу за допомогою чотирьох болтів з нержавіючої сталі, розмір зливних осередків 12x18 мм
- Отвори для установки залізної арматури
- Можливість використання гідрозатвора з решітками для уловлювання грубих нечистот
- Можливість підключення припливу води в канал відразу в чотирьох місцях – Ø50 мм
- Пропрацьований і надійний механізм замків для простого з'єднання каналів між собою
- Міцна самонесуча конструкція
- Легкий доступ до жолобу – просте очищення
- Пряме підключення до каналізаційного стоку Ø110 мм
- Механізм замків дозволяє легко з'єднувати канали між собою без додаткових елементів

Зміст комплекту

- Установчі розпірки - 2 шт.
- Болти для кріплення решітки в каналі – 4 шт.
- Оцинкована решітка - зварна - клас навантаження C250
- Корпус жолоба з металевою рамою



Код замовлення, Логістична інформація

Код	EAN	Вага (шт упаковка палета)	Розміри (шт упаковка)	Кількість (упаковка палета)
AVZ103-R104	8595580511685	9,32 9,32 299,7 кг	148x1015x145 1800x1200x800 MM	1 30 шт

Гарантія 2/6 років * **Властивості** EN1433

Технічні характеристики

- Загальна висота монтажу 148 mm
- Стічна труба 110 mm
- Профіль профіль жолоба 95,3 cm²
- Клас навантаження C250 25000 kg
- Вхідний переріз оцинкованої решітки 659,2 cm²