

APZ106-300 Professional Low

Canal de scurgere pentru duș cu margine pentru grătar plin (grătarul nu este inclus)

Aplicație

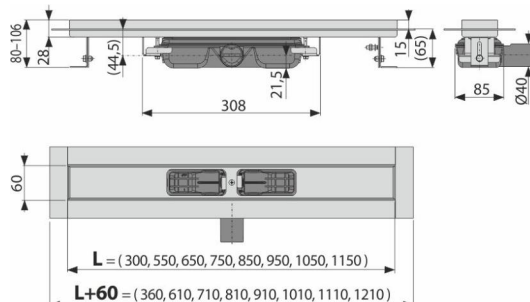
Acces pentru scaune cu rotile
 Pentru spații cu adâncime limitată a pardoselii
 Pentru evacuarea apei din incinta de duș
 Pentru instalarea în spații deschise sau lângă peretele zonei de duș
 Pentru grătare pline, suportul FLOOR pentru încastrarea gresiei și grătarul prismatic GAP
 Pentru folosire în interior

Caracteristici

- Gulerul și sifonul sunt protejate cu folie, iar fanta canalului e protejată de o inserție de polistiren
- Material sifon – polipropilenă
- Material corp canal de scurgere: oțel inoxidabil de 2 mm, DIN 304
- Sifonul se poate curăța complet, până la țeava de evacuare
- Canal de scurgere pentru duș fabricat din oțel inoxidabil (material călit prin decapare, pasivizare și lustruire electrochimică)
- Pentru inserarea de grătar plin – oțel inoxidabil, sticla, piatra sintetica, suport pentru încastrare gresie sau grătar prismatic
- Bandă adezivă pentru hidroizolare de calitate
- Sifonul este fixat de bază – 100% impermeabil
- Înălțimea de instalare de la 65 mm
- Înălțime reglabilă
- Debitul mare este posibil datorită sifonului dublu
- Grosime 25 mm

Conținutul pachetului

- Set de fixare: șurub Ø6x50 – 2 buc, diblu Ø10 – 2 buc
- Capac de instalare pentru jgheab- polistiren
- Folie de protecție pentru marginea canalului și sifonul anti-miros
- Folie de protecție pentru sifon
- Bandă autoadezivă pentru hidroizolație
- Canalul de scurgere este asamblat cu tot cu sifon



Detalii pentru comandă, Informații logistice

Cod	EAN	Greutate (buc ambalare palet)	Dimensiuni (buc ambalare)	Cantitate (ambalare palet)
APZ106-300	8595580511760	300 mm 2,00 16,01 68,0 kg	385x130x175 mm	8 24 buc

Garanție

2/25 ani *

Parametrii tehnici

- Înălțime totală de instalare 80-106 mm
- Grosimea minimă a betonului 65 mm
- Rezistența sifonului anti-miros la presiune 575 Pa
- Diametrul țevii Deșeuri 40 mm
- Debit 35 l/min
- Clasa de sarcină – K3 300 kg
- Sifon anti miros 28 mm