

APZ106-300 Professional Low

Водовідвідний жолоб з порогами для цільної решітки

Галузь застосування

Для безбар'єрного доступу

Для монтажу в просторі з обмеженою висотою підлоги

Для водовідведення в душових на рівні підлоги

Може розташовуватися в просторі або безпосередньо біля стіни

Для цільних решіток, решітки FLOOR під кладку плитки та призматичної

решітки GAP

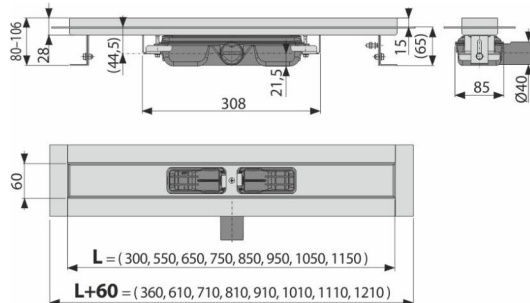
Для використання всередині приміщень

Характеристика

- Комір і гідрозатвор захищені спеціальною плівкою, лоток для решітки захищений вкладишем з пінопласту
- Матеріал сифона: поліпропілен
- Матеріал жолоба: нержавіюча сталь 2 мм, AISI 304, DIN 1.4301
- Вручну легко чиститься сифон, аж до стічної труби
- Водовідвідний жолоб з нержавіючої сталі (обробленої методом травлення і пасивації, а також пройшла електрохімічне полірування)
- Для цільних решіток - нержавіюча сталь, загартоване скло, поєднання нержавіючої сталі і загартованого скла, а також для решітки під кладку плитки та призматичної решітки
- Самоклеючі стрічки для якісної гідроізоляції
- Сифон міцно з'єднується з жолобом – 100% водонепроникність
- Висота монтажу від 65 мм
- Регульований по висоті
- Висока швидкість стоку можлива завдяки двом камерам сифона.
- 25 років гарантія

Зміст комплекту

- Монтажний комплект: шуруп Ø6x50 – 2 шт., Дюбель Ø10 – 2 шт.
- Монтажна кришка жолоба - полістирол
- Захисна плівка для коміра
- Захисна плівка на вхід у сифон
- Самоклеючі гідроізоляційні стрічки
- Водовідвідний жолоб з сифоном



Код замовлення, Логістична інформація

| Код | EAN | Вага (шт упаковка палета) | Розміри (шт упаковка) | Кількість (упаковка палета) |
|------------|---------------|--------------------------------|-------------------------|-------------------------------|
| APZ106-300 | 8595580511760 | 300 MM, 2,00 16,01 68,0 кг | 385x130x175 MM | 8 24 шт |

Гарантія 2/25 років * Митний код 39229000

Технічні характеристики

- Загальна висота монтажу 80-106 mm
- Мінімальна товщина бетону 65 mm
- Опір гідрозатвора проти тиску 575 Pa
- Стічна труба 40 mm
- Стік води 35 l/min
- Клас навантаження K3 300 kg
- Гідрозатвор 28 mm