

APZ1BLACK-1150

Tuš kanalica sa rubom za perforiranu rešetku, crna-mat

Primena

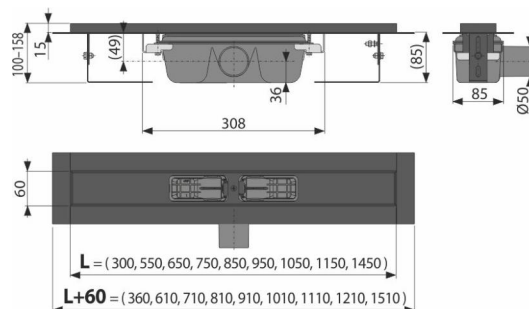
- Za pristup invalidskim kolicima
- Za drenažu podnih tuševa
- Za ugradnju na otvorenom prostoru ili blizu zida prostora za tuširanje
- Za perforirane rešetke od nerđajućeg čelika
- Za unutrašnju upotrebu

Karakteristike

- Okovratnik i sifon su zaštićeni folijom, a sam kanal umetkom od stiropora
- Materijal sifona: polipropilen
- Materijal tuš kanalice: nerđajući čelik 2 mm, AISI 304, DIN 1.4301, sa završnom obradom crne mat boje
- Mehanički čisteći sifon do odvodne cevi
- Mogućnost kupovine kombinovanog sifona za mirise
- Samolepljiva traka za kvalitetnu hidroizolaciju
- Sifon čvrsto povezan sa slivnikom - 100% hidroizolacija
- Visina ugradnje od 85 mm
- Podesiva visina
- Visoka stopa protoka se postiže sistemom sifona sa dve pregrade
- 25 godina garancije

Obim isporuke

- Set za fiksiranje: vijci $\varnothing 6 \times 50$ - 2 kom, tiple $\varnothing 10$ - 2 kom
- Poklopac ugradnog korita - polistiren
- Zaštitna folijska obloga za rubove slivnika i sifona za mirise
- Zaštitna folija za ulaz sifona
- Samolepljiva hidroizolaciona traka
- Tuš kanalica montirana sa sifonom za mirise



Broj porudžbine, Logističke informacije

Šifra	EAN	Težina (komad pakovanje paleta)	Dimenzije (komad paleta)	Količina (pakovanje paleta)
APZ1BLACK-1150	8595580511814	1150 mm 4,35 52,16 176,5 kg	1220×135×170 mm	12 36 kom

Garancije	Norme
2/2 godina *	EN 1253

Tehničke specifikacije

- Ukupna visina instalacije 100-158 mm
- Minimalna debljina betona 85 mm
- Otpornost sifona za mirise na pritisak 982 Pa
- Prečnik odvodne cevi 50 mm
- Brzina protoka 60-68,8 l/min
- Klasa opterećenja K3 300 kg
- Sifon za mirise 50 mm