

APZ1BLACK-550

Odpyływ podłogowy z obramowaniem do rusztu perforowanego, czarny-mat

Zastosowanie

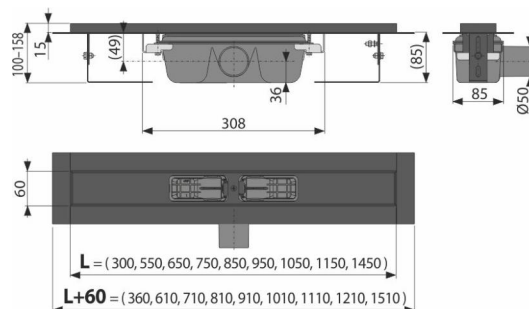
- Do bezbarierowego przejścia
- Do odwadniania natrysków, na poziomie podłogi
- Umieszcza się centralnie lub blisko ściany
- Do perforowanych rusztów ze stali nierdzewnej
- Do użytku w pomieszczeniach

Cechy

- Kołnier i wloty są chronione folią oraz wkładką styropianową
- Materiał syfonu: polipropylen
- Materiał odpyływu: stal nierdzewna 2 mm, AISI 304, DIN 1.4301, DIN 17240 z wykończeniem czarny -mat
- Syfon łatwy do czyszczenia łącznie z rurą odpływową
- Możliwość zakupu syfonu kombinowanego
- Odpyływ podłogowy ze stali nierdzewnej
- Samoprzylepny pasek hydroizolacyjny
- Syfon połączony na stałe z odpływem – 100% szczelności
- Wysokość zabudowy od 85 mm
- Z regulacją wysokości
- Duży przepływ jest możliwy dzięki syfonowi dwukomorowemu
- Gwarancja 25 lat

Zakres dostawy

- Zestaw montażowy: śruby $\varnothing 6 \times 50$ – 2 szt, 2 kołki $\varnothing 10$
- Montaż pokrywy instalacyjnej- polistyren
- Folia ochronna kołnierza
- Folia ochronna wlotu do syfonu
- Samoprzylepna taśma uszczelniająca
- Odpyływ połączony z syfonem



Numer zamówienia, Informacje logistyczne

Kod	EAN	Waga (sztuka pakowanie paleta)	Wymiary (sztuka pakowanie)	Ilość (pakowanie paleta)
APZ1BLACK-550	8595580511883	550 mm 2,84 34,06 122,2 kg	620x135x170 mm	12 36 szt
Gwarancje 2/2 lat *	Kod celny 39229000	Normy EN 1253		

Dane techniczne

- Całkowita wysokość zabudowy 100-158 mm
- Minimalna grubość betonu 85 mm
- Odporność syfonu na ciśnienie 982 Pa
- Rozmiar rury odpływowej 50 mm
- Przepływ 60-68,8 l/min
- Klasa obciążenia K3 300 kg
- Syfon 50 mm