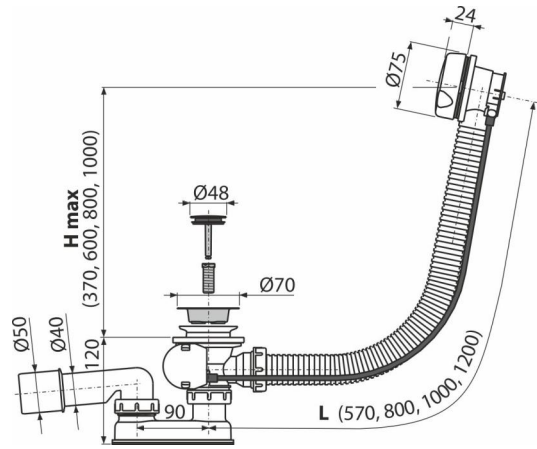


# A51B

Sifon za kadu automatski, hrom/bela-sjaj



## Primena

Za ispuštanje vode iz kade u odvod  
Za kade sa ispustom Ø52 mm  
Za kade standardne veličine

## Karakteristike

- Dužina sifona za kadu 57 cm
- Prelivna fleksi cev
- Zatvaranje odvoda iskačućim mehanizmom
- Sistem odvoda i preliva za kade
- Mokri sifon za mirise sa okretnim kolenom

## Obim isporuke

- Beli plastični kontrolni taster
- Izlazna rešetka od nerđajućeg čelika
- Set za montažu
- Hromirani metalni čep
- Telo odvoda i sifona sa prelivom
- Profilisana zaptivka
- Sifon za mirise od polipropilena, termički i hemijski otporan, uzdužno zavaren

## Broj porudžbine, Logističke informacije

Šifra	EAN	Težina (komad   pakovanje   paleta)	Dimenzije (komad   paleta)	Količina (pakovanje   paleta)
A51B	8595580512071	0,56   11,30   200,8 kg	380×85×145   595×435×395 mm	20   320 kom

Garancije 2/3 godina \*      Carinska šifra 39229000      Norme EN 274

## Tehničke specifikacije

- Otpornost sifona za mirise na pritisak 588 Pa
- Brzina protoka 51,6 l/min
- Brzina protoka preliva 42 l/min
- Termička otpornost 95 °C
- Sifon za mirise 50 mm