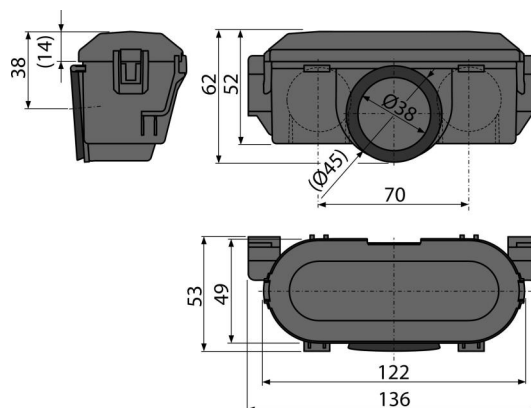


P065-ND



Zastosowanie

Do odpływów podłogowych APZ8, APZ9, APZ10, APZ18, APZ10BLACK

Cechy

- Syfon kombinowany SMART

Zakres dostawy

- Kulka 2 szt
- Uszczelka 2 szt
- Syfon

Numer zamówienia, Informacje logistyczne

Kod	EAN	Waga (sztuka pakowanie paleta)	Wymiary (sztuka pakowanie)	Ilość (pakowanie paleta)
P065-ND	8595580512088	0,07 0,07 - kg	mm	1 - szt

Gwarancje

2/2 lat *

Dane techniczne

- Odporność syfonu na ciśnienie 640 Pa
- Przepływ 31 l/min
- Syfon kombinowany ze słupem wody 29 mm