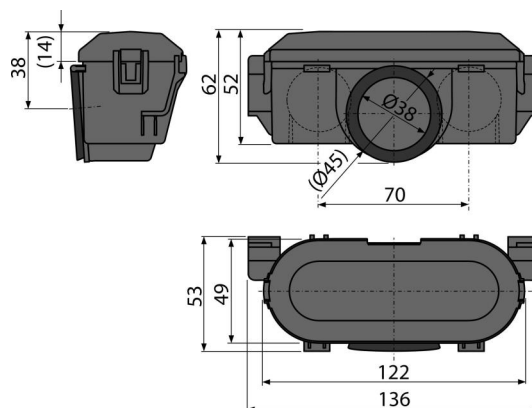


# P065-ND



## Галузь застосування

Для жолоба в підлозі APZ8, APZ9, APZ10, APZ18, APZ10BLACK

## Характеристика

- Гідрозатвор – комбінований SMART

## Зміст комплекту

- Кульки - 2 шт.
- Прокладка 2×30×2
- Гідрозатвор

## Код замовлення, Логістична інформація

Код	EAN	Вага (шт   упаковка   палета)	Розміри (шт   упаковка)	Кількість (упаковка   палета)
P065-ND	8595580512088	0,07   0,07   - кг	MM	1   - шт

## Гарантія

2/2 років \*

## Технічні характеристики

- Опір гідрозатвора проти тиску 640 Pa
- Стік води 31 l/min
- Комбінований гідрозатвор з водяним стовпом 29 mm