

APZ1BLACK-750

Podlahový žlab s okrajom pre perforovaný rošt, čierna-mat

Použitie

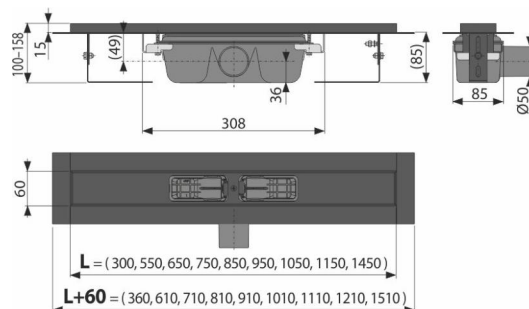
- Pre bezbariérový prístup
- Pre odvodnenie spích v úrovni podlahy
- Pre osadenie do priestoru alebo do blízkosti stien
- Pre perforované nerezové rošty
- Pre použitie vo vnútri budov

Vlastnosti

- Límec a vpusť sú chránené fóliou, vanička polystyrénovou vložkou
- Materiál sífónu: polypropylén
- Materiál žlabu: nerezová oceľ 2 mm, AISI 304, DIN 1.4301, s povrchovou úpravou čierna-mat
- Mechanicky čistiteľný sífón až po odpadovú trubicu
- Možnosť dokúpenia kombinovanej zápachovej uzávery
- Samolepiaca páska pre kvalitnú hydroizoláciu
- Sífón napevno spojený so žlabom – 100% vodotesnosť
- Stavebná výška od 85 mm
- Výškovo nastaviteľný
- Vysoký prietok je umožnený vďaka dvom komorám sífónu
- Záruka 25 rokov

Rozsah dodávky

- Fixačný set: vrut Ø6x50 mm – 2 ks, hmoždinka Ø10 mm – 2 ks
- Inštalčný kryt koryta – polystyrén
- Ochranná fólia goliera žlabu
- Ochranná fólia vtoku do sífónu
- Samolepiaca hydroizolačná páska
- Žlab zmontovaný so sífónom



Objednací kód, Logistické informácie

| Kód | EAN | Hmotnosť (kus balenie paleta) | Rozmer (kus balenie) | Množstvo (balenie paleta) |
|---------------|---------------|--------------------------------------|------------------------------|--------------------------------|
| APZ1BLACK-750 | 8595580512293 | 750 mm 3,31 39,69 139,1 kg | 820x135x170 825x375x830 mm | 12 36 ks |

Záruky
2/2 rokov * Normy
EN 1253

Technické parametre

- Celková stavebná výška 100-158 mm
- Minimálna hrúbka betónu 85 mm
- Odolnosť zápachovej uzávery proti tlaku 982 Pa
- Odpadové potrubie priemer 50 mm
- Prietok 60-68,8 l/min
- Trieda zaťaženia K3 300 kg
- Zápachová uzáverka 50 mm