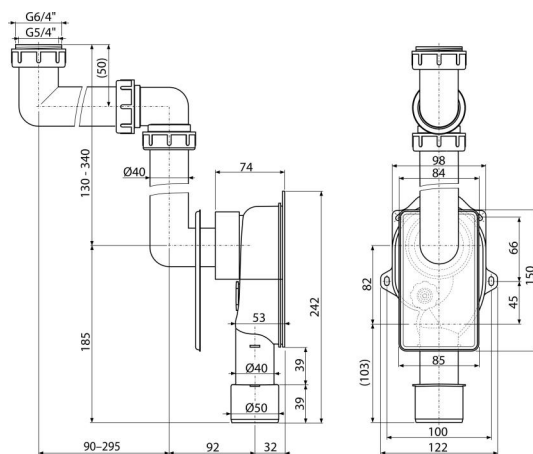


# A873

Univerzális, helytakarékos szifon vakolat alá



## Alkalmazás

Vakolat alatti szereléshez

Mosdóhoz vagy mosogatóhoz

A mosdó vagy mosogató alatti helytakarékoság érdekében

## Jellemzők

- Könnyen módosítható a felhasználói igények szerint
- Anyag: polipropilén
- Csatlakozás a szennyvízcsőre Ø40/50 mm
- Szervíz nyílás az egyszerűbb tisztíthatóságért
- Független lefolyó
- Helymegtakarítás a mosdó alatt, rejtett szifon a vakolat alatt

## Csomag tartalma

- Hollandi anya a mosdó vagy mosogató leeresztő csatlakozásához 5/4", 6/4"
- Műanyag rozetta
- Vakolat alatti szifon test
- Csövek a mosdó és a mosogató csatlakoztatásához

## Rendelési szám, Logisztikai információk

Kód	EAN	Súly (db   csomagolás   paletta)	Méret (db   csomagolás)	Mennyiség (csomagolás   paletta)
A873	8595580512460	0,54   5,40   171,2 kg	300×70×190   590×240×390 mm	10   280 db

## Garanciák

2/3 év \*

## Szabványok

EN 274