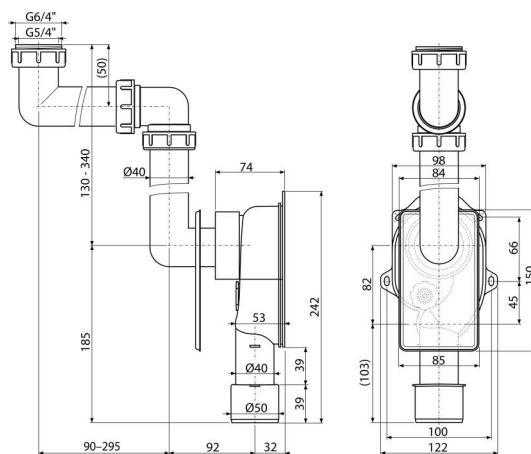


A873

უნივერსალური ტრაპი,
სივრცის ეკონომიური გადანყვება



განმარტება

დაფარული მონტაჟისთვის
ხელსაბანის ან ნიჟარისთვის
ნიჟარის ან ხელსაბანის ქვემოთ სივრცის ეკონომიისთვის

დამახასიათებელი

- მარტივი რეგულირება მომხმარებლის საჭიროებების შესაბამისად
- მასალა: პოლიპროპილენი
- კავშირი გადინების მილთან $\text{Ø}40/50$ მმ
- მარტივი წმენდისთვის განკუთვნილი სერვისის ნახერეტი
- ვერტიკალური გადინება
- ნიჟარის ქვეშ ფართის დაზოგვა, სიფონი ჩამაგრებულია კედელში

კომპლექტის შემადგენლობა

- სრახნიანი კავშირი 5/4", 6/4" კავშირი ხელსაბანთან ან ნიჟარასთან
- პლასტმასის ჩამკეტი
- კედელში ჩასაშენებელი სიფონის კორპუსი
- ნიჟარასთან ან ხელსაბანთან დამაკავშირებელი მილები

ქეკეტის ნომერი, ლოგისტიკური ინფორმაცია

| კოდი | EAN | ნონა (ცალი შეფუთვა პლატაზე) | ზომები (ცალი შეფუთვა) | რაოდენობა (შეფუთვა პლატა) |
|------|---------------|------------------------------------|-----------------------------|--------------------------------|
| A873 | 8595580512460 | 0,54 5,40 171,2 კგ | 300×70×190 590×240×390 მმ | 10 280 (ცალი) |

გარანტია
2/3 years *

ნორმები
EN 274