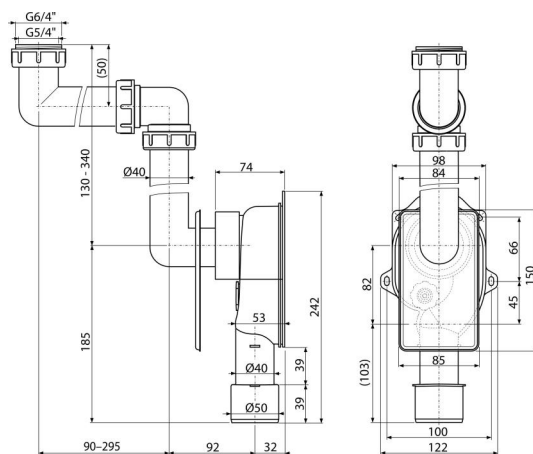


A873

Małogabarytowy uniwersalny półsyfon podtynkowy



Zastosowanie

Do montażu podtynkowego

Do umywalk lub zlewozmywaków

Aby zaoszczędzić miejsce pod zlewem lub umywalką

Cechy

- Łatwe dostosowanie do potrzeb użytkownika
- Materiał: polipropylen
- Przyłącze do rur kanalizacyjnych Ø40/50 mm
- Otwór serwisowy do łatwego czyszczenia
- Pionowy odpływ
- Oszczędność miejsca, syfon ukryty pod tynkiem

Zakres dostawy

- Nakrętki do podłączenia spustów umywalkowych lub zlewozmywakowych 5/4", 6/4"
- Rozeta z tworzywa sztucznego
- Korpus syfonu podtynkowego
- Rury do podłączenia do zlewu lub umywalki

Numer zamówienia, Informacje logistyczne

Kod	EAN	Waga (sztuka pakowanie paleta)	Wymiary (sztuka pakowanie)	Ilość (pakowanie paleta)
A873	8595580512460	0,54 5,40 171,2 kg	300x70x190 590x240x390 mm	10 280 szt

Gwarancje

2/3 lat * Normy EN 274