

# APZ1BLACK-950

Odływ podłogowy z obramowaniem do rusztu perforowanego, czarny-mat

## Zastosowanie

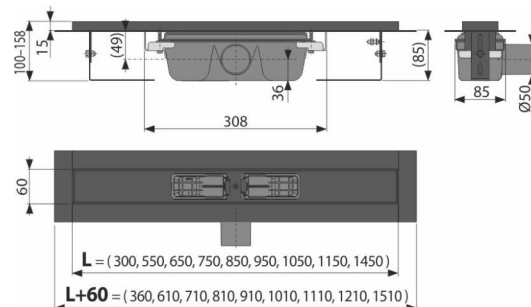
- Do użytku w pomieszczeniach
- Do odwadniania natrysków, na poziome podłogi
- Umieszcza się centralnie lub blisko ściany
- Do perforowanych rusztów ze stali nierdzewnej
- Do bezbarierowego przejścia

## Cechy

- Odływ podłogowy ze stali nierdzewnej
- Wysokość zabudowy od 85 mm
- Z regulacją wysokości
- Syfon połączony na stałe z odpływem – 100% szczelności
- Samoprzylepny pasek hydroizolacyjny
- Syfon łatwy do czyszczenia łącznie z rurą odpływową
- Kołnier i wloty są chronione folią oraz wkładką styropianową
- Duży przepływ jest możliwy dzięki syfonowi dwukomorowemu
- Możliwość zakupu syfonu kombinowanego
- Gwarancja 25 lat
- Materiał odpływu: stal nierdzewna 2 mm, AISI 304, DIN 1.4301, DIN 17240 z wykończeniem czarny -mat
- Materiał syfonu: polipropylen

## Zakres dostawy

- Odływ połączony z syfonem
- Zestaw montażowy: śruby  $\varnothing 6 \times 50$  – 2 szt, 2 kołki  $\varnothing 10$
- Samoprzylepna taśma uszczelniająca
- Folia ochronna kołnierza
- Folia ochronna wlotu do syfonu
- Montaż pokrywy instalacyjnej- polistyren



## Numer zamówienia, Informacje logistyczne

Kod	EAN	Waga (sztuka   pakowanie   paleta)	Wymiary (sztuka   pakowanie)	Ilość (pakowanie   paleta)
APZ1BLACK-950	8595580512798	950 mm 3,84   46,08   158,3 kg	1020×135×170   mm	12   36 szt
<b>Gwarancje</b> 2/2 lat *	<b>Normy</b> EN 1253			

## Dane techniczne

- Syfon 50 mm
- Przepływ 60-68,8 l/min
- Odporność syfonu na ciśnienie 982 Pa
- Rozmiar rury odpływowej 50 mm
- Minimalna grubość betonu 85 mm
- Całkowita wysokość zabudowy 100-158 mm
- Klasa obciążenia K3 300 kg