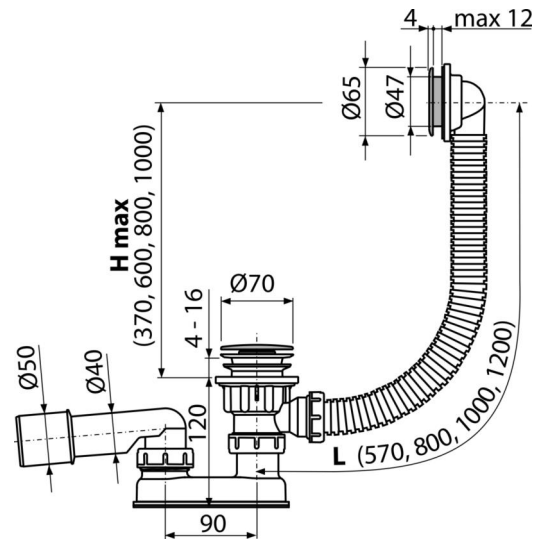


A505CRM-80

Badewanne Ab- und Überlaufgarnitur CLICK/CLACK, verchromt



Anwendung

- Für Ablauf des Wassers aus der Badewanne
- Für Badewannen mit Ablaufloch Ø52 mm
- Für Badewannen in Standardgrößen

Eigenschaften

- Länge des Badewannensiphons 80 cm
- Überlaufschlauch-flexibler
- Ablauf-Schließen mit CLICK / CLACK System
- Badewannen Ab- und Überlaufgarnitur
- Geruchsverschluss mit Drehablaufbogen

Verpackungsinhalt

- Montageset
- Kunststoffablauf
- Verchromte Überlauf-Kunststoffgitter
- Verchromte Kunststoff-Stöpsel
- Siphon-Körper mit Überlauf
- Profildichtung
- Geruchsverschluss aus Polypropylen, thermisch und chemisch beständig, längs-geschweißt

Bestellnummer, Logistische Informationen

Code	EAN	80 mm	Gewicht (stück menge palette)	Maße (stück menge)	Verpackung (menge palette)
A505CRM-80	8595580513467	80 mm	0,46 9,26 168,1 kg	330×100×220 590×430×390 mm	20 320 Stk.

Die Garantien

2/3 jahre *

Normen

EN 274

Technische Parameter

- Beständigkeit des Geruchsverschlusses gegen Druck 588 Pa
- Durchfluss 48,6 l/min
- Überlauf-Durchfluss 42 l/min
- Wärmeresistenz 95 °C
- der Geruchsverschluss 50 mm