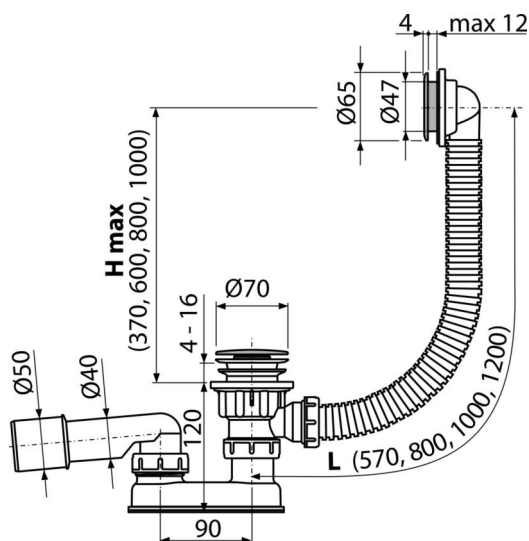


# A505CRM-80

CLICK/CLACK kádszifon készlet, króm



## Alkalmazás

A víz elfolyásához kádból a szennyecatornába  
Kádakhoz Ø52 mm - es kimeneti nyílással  
Szabványos méretű kádakhoz

## Jellemzők

- Kádszifon hossza 80 cm
- A túlfolyó flexibilis csöve
- Szennyvíz leeresztő lezárása CLICK/CLACK rendszer segítségével
- Kád lefolyó és túlfolyó készlet
- Vizes bűzzár forgatható csőcsonkkal

## Csomag tartalma

- Szerelő készlet
- Műanyag leeresztő
- Krómozott műanyag túlfolyó rács
- Krómozott műanyag dugó
- Szifon túlfolyóval
- Alakos tömítés
- A bűzzár polipropilénből, ellenáll a hőnek és vegyszereknek, hosszirányban hegesztett

## Rendelési szám, Logisztikai információk

| Kód        | EAN           | Súly<br>(db   csomagolás   paletta) | Méret<br>(db   csomagolás)   | Mennyiség<br>(csomagolás   paletta) |
|------------|---------------|-------------------------------------|------------------------------|-------------------------------------|
| A505CRM-80 | 8595580513467 | 80 mm<br>0,46   9,26   168,1 kg     | 330×100×220   590×430×390 mm | 20   320 db                         |

## Garanciák

2/3 év \*

## Szabványok

EN 274

## Műszaki adatok

- A bűzzár nyomás ellenállása 588 Pa
- Átfolyás 48,6 l/min
- Túlfolyó átfolyás 42 l/min
- Hőellenállás vizsgálat 95 °C
- Bűzzár 50 mm