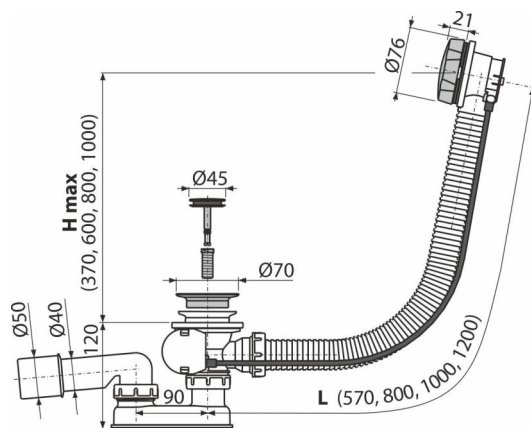


# A55K-80

Syfon wannowy, korek automatyczny, metal



### Zastosowanie

- Do odprowadzania wody z wanny
- Do wanien o standardowych rozmiarach
- Do wanien z otworem wylotowym  $\varnothing 52$  mm

### Cechy

- Syfon wannowy z przelewem
- Syfon z ruchomym kolaniem
- Sterowanie korkiem za pomocą cięgna bowdena
- Elastyczny wąż przelewowy
- Długość syfonu wannowego 80 cm

### Zakres dostawy

- Korpus syfonu z przelewem
- Chromowana metalowa głowica sterująca
- Korek metalowy chromowany
- Sitko wylotowe – mosiądz chromowany
- Syfon z polipropylenu, odporny termicznie i chemicznie, spawany wzdłużnie
- Zestaw montażowy
- Formowane uszczelnienie

### Numer zamówienia, Informacje logistyczne

Kod	EAN	Waga (sztuka   pakowanie   paleta)	Wymiary (sztuka   pakowanie)	Ilość (pakowanie   paleta)
A55K-80	8595580513740	80 mm 0,85   10,20   163,3 kg	560×140×80   593×393×435 mm	12   192 szt

### Gwarancje

2/3 lat \* Normy EN 274

### Dane techniczne

- Syfon 50 mm
- Przepływ 51,6 l/min
- Przepływ przelewu 42 l/min
- Odporność syfonu na ciśnienie 588 Pa
- Atest termiczny 95 °C