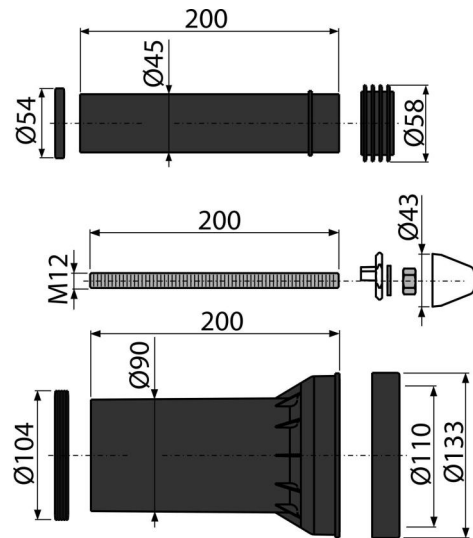


# M900

## Zubehör komplett



### Anwendung

Für Anschluss des Wassers und Abflusses an das Wand-WC  
Für Vorwandinstallationssysteme

### Eigenschaften

- Material: Polypropylen, Metall verzinkt

### Verpackungsinhalt

- Befestigungsmaterial für Bidet, Gewindestange M12 - 4 Stück, Unterlegscheiben - 2 Stück, Abdeckung - 2 Stück, Muttern - 2 Stück, Gewindeschutz - 2 Stück
- Verbindungsstück als direkter Anschluss des Wand-WCs an Abfluss, Polypropylen, Ø90 mm, inklusive Dichtungen
- Verbindungsstück für Anschluss des Wand-WCs an den Wasserzulauf von Wasserkasten, Polypropylen, Ø45 mm, inklusive Dichtung und Gumminippel

### Bestellnummer, Logistische Informationen

| Code | EAN           | Gewicht<br>(stück   menge   palette) | Maße<br>(stück   menge)      | Verpackung<br>(menge   palette) |
|------|---------------|--------------------------------------|------------------------------|---------------------------------|
| M900 | 8595580514266 | 0,79   11,82   209,1 kg              | 200×133×133   590×430×390 mm | 15   240 Stk.                   |

| Die Garantien | Zoll code | Normen |
|---------------|-----------|--------|
| 2/2 jahre *   | 39174000  | EN 476 |