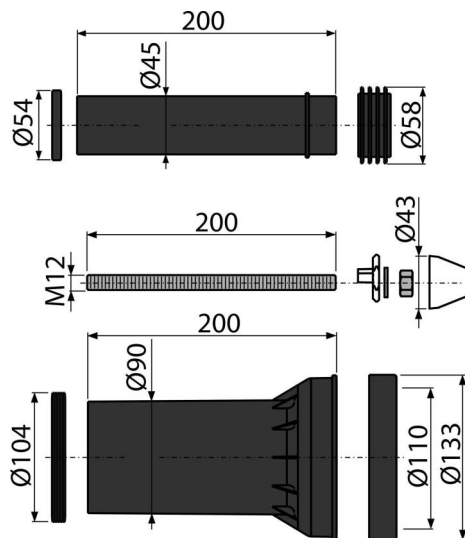


M900

Komplett bekötő készlet



Alkalmazás

A függesztett WC-k be és elfolyó víz csatlakozásához- készlet
Falsík alatti szerelési rendszerekhez

Jellemzők

- Anyaga: polipropilén, horganyzott

Csomag tartalma

- Rögzítő anyag a bidé rögzítéséhez: menetes szár M12 – 4 db, 2 db alátét, fedő 2 db, anya 2 db, menetvédő kupak 2 db
- Egyenes szennyvíz bekötőcső függesztett WC-hez polipropilén, Ø90, tömítő gyűrűvel
- Bekötőcső függesztett WC csészébe való víz csatlakoztatásához a tartályból, polipropilén, Ø45 mm, mandzsettával és tömítő gyűrűvel

Rendelési szám, Logisztikai információk

Kód	EAN	Súly (db csomagolás paletta)	Méret (db csomagolás)	Mennyiség (csomagolás paletta)
M900	8595580514266	0,79 11,82 209,1 kg	200×133×133 590×430×390 mm	15 240 db

Garanciák

2/2 év *

Szabványok

EN 476