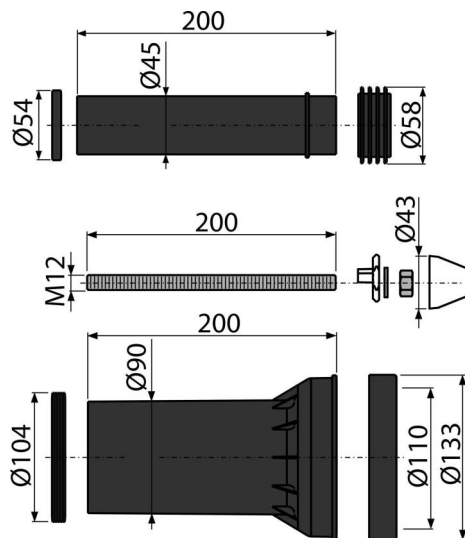


# M900

დამატებითი საჭიროების კომპლექტი



### განმარტება

წყლის და კანალიზაციის დაკავშირებისთვის დასაკიდ უნიტაზთან - კომპლექტი დაფარული ჩასაშენებელი სისტემებისთვის

### დამახასიათებელი

- მასალა: პოლიპროპილენი, მოცინკული ფოლადი

### კომპლექტის შემადგენლობა

- უნიტაზის დამაგრებისთვის სამონტაჟო ნაკრები: სარქი M12 - 2 ცალი, საყელური - 4 ცალი, ხუფი - 2 ცალი, ქანჩი - 2 ცალი, გოფირებული სახელო - 2 ცალი.
- დასაკიდი უნიტაზის მილის კანალიზაციასთან დასაკავშირებლად, პოლიპროპილენი,  $\varnothing 90$  მმ, შუასადებებით
- დასაკიდი უნიტაზის ავზთან დამაკავშირებელი მილი, პოლიპროპილენი,  $\varnothing 45$  მმ, შუასადებებით და მანუეტით

### შეკეთების ნომერი, ლოგისტიკური ინფორმაცია

კოდი	EAN	ნონა (ცალი   შეფუთვა   პლატაზე)	ზომები (ცალი   შეფუთვა)	რაოდენობა (შეფუთვა   პლატა)
M900	8595580514266	0,79   11,82   209,1 კგ	200x133x133   590x430x390 მმ	15   240 ცალი

გარანტია  
2/2 years \*

ნორმები  
EN 476