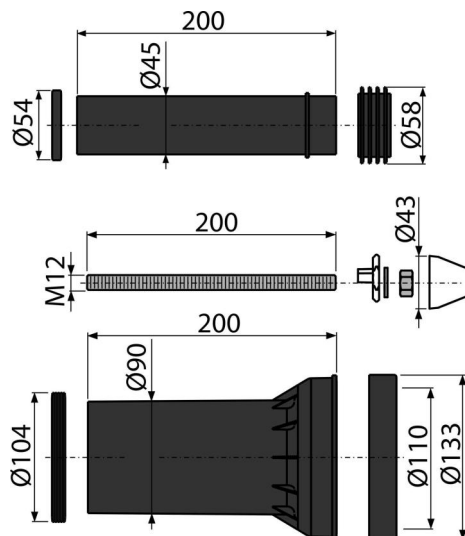


# M900

## Zestaw podłączeniowy



### Zastosowanie

Do połączenia wody i kanalizacji w zestawach wiszących WC – komplet  
Do systemów instalacyjnych

### Cechy

- Materiał: polipropylen, ocynkowane

### Zakres dostawy

- Elementy mocujące do mocowania WC: pręt gwintowany M12 – 2 szt, podkładki 4 szt, nakrętka 2 szt, osłony gwintu 2 szt
- Gardziel prosta do podłączenia wiszących misek WC z kanalizacją PP, Ø90 mm, z uszczelkami
- Przyłącze do połączenia muszli klozetowej ze zbiornikiem, PP, Ø45 mm, z kompletem uszczelek

### Numer zamówienia, Informacje logistyczne

Kod	EAN	Waga (sztuka   pakowanie   paleta)	Wymiary (sztuka   pakowanie)	Ilość (pakowanie   paleta)
M900	8595580514266	0,79   11,82   209,1 kg	200×133×133   590×430×390 mm	15   240 szt

### Gwarancje

2/2 lat \*

### Normy

EN 476