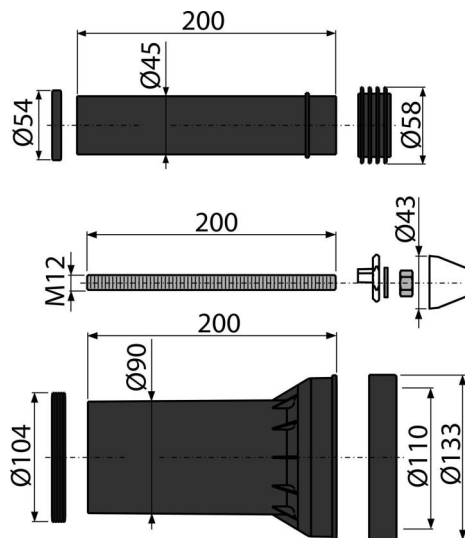


M900

Accesorii complete



Aplicație

Set pentru conectarea WC-ului la admisie și evacuare
Pentru rezervoare WC încastrate

Caracteristici

- Material: polipropilenă, galvanizate

Conținutul pachetului

- Pachet pentru fixarea vas WC: tijă filetată M12 – 2 buc, șaibe – 4 buc, capac – 2 buc, piulițe – 2 buc, protector fir – 2 buc
- Racord pentru conectarea vasului WC suspendat la evacuare, polipropilenă, $\varnothing 90$ mm, garnituri incluse
- Mufa pentru conectarea unui WC suspendat la alimentarea cu apă din rezervor, PP, $\varnothing 45$ mm, garnituri incluse

Detalii pentru comandă, Informații logistice

Cod	EAN	Greutate (buc ambalare palet)	Dimensiuni (buc ambalare)	Cantitate (ambalare palet)
M900	8595580514266	0,79 11,82 209,1 kg	200×133×133 590×430×390 mm	15 240 buc

Garanție

2/2 ani *

Norme

EN 476