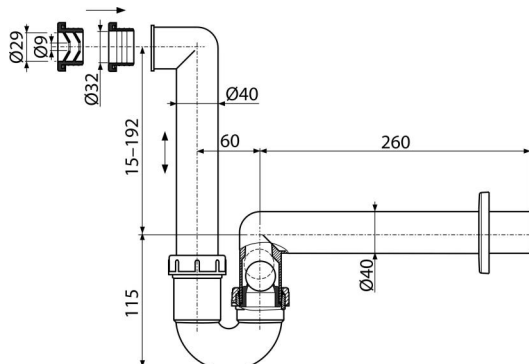


# AKS2

Тръбен сифон за конденз DN40



## Приложение

За улавяне на конденз

## Характеристики

- Комбиниран клапан за миризма с топка
- Материал: полипропилен
- Връзка към тръба за канализация Ø40 мм

## Обхват на доставката

- Пластмасова розетка
- Сифонни тела и клапи с комбиниран капан за миризма
- Опаковъчно уплътнение Ø40 / 10
- Опаковъчно уплътнение Ø40 / 32

## Продуктов код, Логистична информация

Код	EAN	Тегло (брой   опаковка   палет)	Размери (брой   опаковка)	Количество (опаковка   палет)
AKS2	8595580514808	0,31   4,69   151,3 кг	300×70×190   590×240×390 мм	15   420 бр

## Гаранция

2/3 гаранция \*

## Норми

EN 274

## Технически спецификации

- Поток с яка S687 38,4 l/min
- Поток с яка S688 3,6 l/min
- Термична устойчивост 95 °C
- Затвор против миризми 64 mm