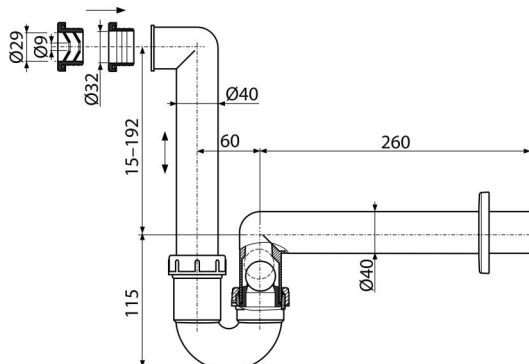


# AKS2

Sifon pro odkapávající kondenzát DN40



## Použití

Pro zachytávání odkapávajícího kondenzátu

## Vlastnosti

- Kombinovaná zápachová uzávěra s kuličkou
- Materiál: polypropylen
- Napojení na odpadní trubku Ø40 mm

## Rozsah dodávky

- Rozeta plastová
- Tělo sifonu s kombinovanou zápachovou uzávěrou
- Vrapová vložka Ø40/10 mm
- Vrapová vložka Ø40/32 mm

## Objednací kód, Logistické informace

Kód	EAN	Hmotnost (kus   balení   paleta)	Rozměr (kus   balení)	Množství (balení   paleta)
AKS2	8595580514808	0,31   4,69   151,3 kg	300×70×190   590×240×390 mm	15   420 ks

## Záruky

2/3 roky \*

## Normy

ČSN EN 274

## Technické parametry

- Průtok s manžetou S687 38,4 l/min
- Průtok s manžetou S688 3,6 l/min
- Tepelný atest 95 °C
- Zápachová uzávěra 64 mm