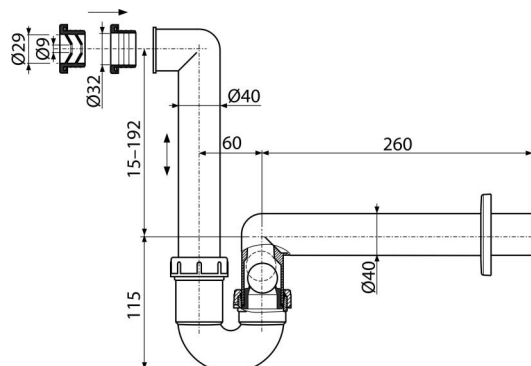


# AKS2

Siphon für tropfendes Kondensat DN40



### Anwendung

Um das tropfende Kondensat zu erfassen

### Eigenschaften

- Kombi – Geruchsverschluss mit Kugel
- Material: Polypropylen
- Anschluss an Abflussrohr Ø40 mm

### Verpackungsinhalt

- Rosette aus Kunststoff
- Siphon-Körper mit Kombi - Geruchsverschluss
- Gumminippel Ø40/10
- Gumminippel Ø40 / 32

### Bestellnummer, Logistische Informationen

Code	EAN	Gewicht (stück   menge   palette)	Maße (stück   menge)	Verpackung (menge   palette)
AKS2	8595580514808	0,31   4,69   151,3 kg	300×70×190   590×240×390 mm	15   420 Stk.

### Die Garantien

2/3 jahre \*

### Normen

EN 274

### Technische Parameter

- Durchfluss mit Manschette S687 38,4 l/min
- Durchfluss mit Manschette S688 3,6 l/min
- Wärmeresistenz 95 °C
- der Geruchsverschluss 64 mm