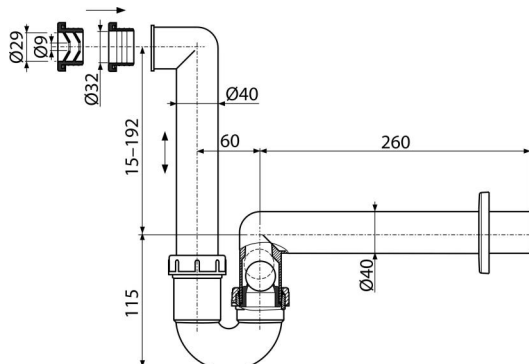


## AKS2

Szifon a csöpögő kondenzvíz elvezetéséhez DN40



## Alkalmazás

A csöpögő kondenzvíz felfogásához

## Jellemzők

- Kombinált golyós búzzár
- Anyag: polipropilén
- Csatlakozás a szennyvíz csőre Ø40 mm

## Csomag tartalma

- Műanyag rozetta
- Szifon test kombinált búzzárral
- Szűkítő gumibetét Ø40/10
- Szűkítő gumibetét Ø40/32

## Rendelési szám, Logisztikai információk

Kód	EAN	Súly (db   csomagolás   paletta)	Méret (db   csomagolás)	Mennyiség (csomagolás   paletta)
AKS2	8595580514808	0,31   4,69   151,3 kg	300×70×190   590×240×390 mm	15   420 db

## Garanciák

2/3 év \*

## Szabványok

EN 274

## Műszaki adatok

- Vízáramlás mandzsettával S687 38,4 l/min
- Vízáramlás mandzsettával S688 3,6 l/min
- Hőellenállás vizsgálat 95 °C
- Búzzár 64 mm