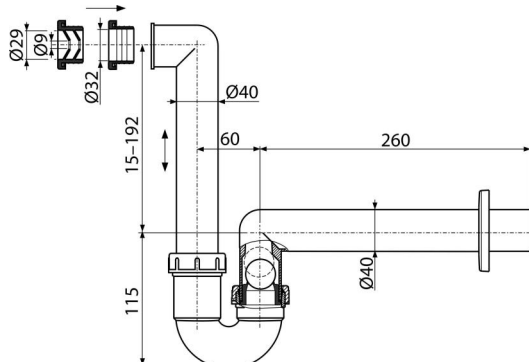


AKS2

კონდენსატის ძაბრის სიფონით DN40



განმარტება

კონდენსატის რეზერვუარისთვის

დამახასიათებელი

- წყლის ჩამკეტი - კომბინირებული SMART ბურთით
- მასალა: პოლიპროპილენი
- კავშირი კანალიზაციის მილთან Ø40 მმ

კომპლექტის შემადგენლობა

- პლასტმასის ჩარჩო
- სიფონის კორპუსი კომბინირებული წყლის ჩამკეტით
- გადაწყვანი მანუეტი Ø40/10 მმ
- გადაწყვანი მანუეტი Ø40/32 მმ

შეკვითის ნომერი, ლოგისტიკური ინფორმაცია

| კოდი | EAN | წონა (კალი შეფუთვა პლატაზე) | ზომები (კალი შეფუთვა) | რაოდენობა (შეფუთვა პლატა) |
|------|---------------|------------------------------------|-----------------------------|--------------------------------|
| AKS2 | 8595580514808 | 0,31 4,69 151,3 კგ | 300×70×190 590×240×390 მმ | 15 420 (კალი) |

გარანტია

2/3 years *

ნორმები

EN 274

ტექნიკური მახასიათებლები

- ნაკადის სიჩქარე ჩარჩოთი S687 38,4 l/min
- ნაკადის სიჩქარე ჩარჩოთი S688 3,6 l/min
- თერმული სტაბილურობა 95 °C
- წყლის ჩამკეტი 64 mm