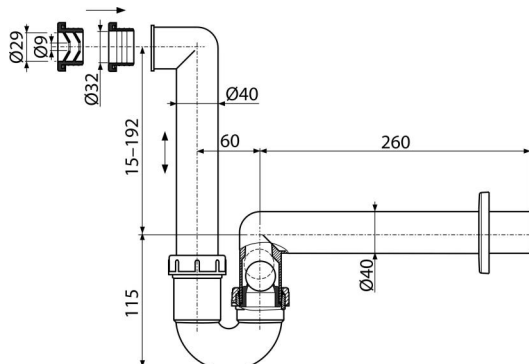


AKS2

Syfon do odprowadzania kondensatu DN40



Zastosowanie

Do wychwytywania kondensatu

Cechy

- Syfon kombinowany z kulką
- Materiał: polipropylen
- Przyłącze do rur kanalizacyjnych Ø40 mm

Zakres dostawy

- Rozeta z tworzywa sztucznego
- Korpus z syfonem kombinowanym
- Uszczelka grzebieniowa Ø40/10
- Uszczelka grzebieniowa Ø40/32

Numer zamówienia, Informacje logistyczne

Kod	EAN	Waga (sztuka pakowanie paleta)	Wymiary (sztuka pakowanie)	Ilość (pakowanie paleta)
AKS2	8595580514808	0,31 4,69 151,3 kg	300×70×190 590×240×390 mm	15 420 szt

Gwarancje

2/3 lat * Normy EN 274

Dane techniczne

- Przepływ z manżetą S687 38,4 l/min
- Przepływ z manżetą S688 3,6 l/min
- Atest termiczny 95 °C
- Syfon 64 mm