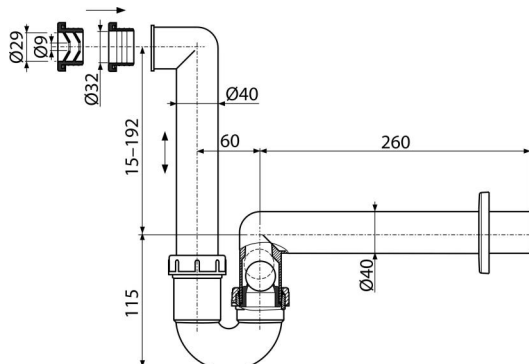


AKS2

Sifón pre odkvapkávajúci kondenzát DN40



Použitie

Pre zachytávanie odkvapkávajúceho kondenzátu

Vlastnosti

- Kombinovaná zápachová uzáverka s guľičkou
- Materiál: polypropylén
- Napojenie na odpadovú rúrku Ø40 mm

Rozsah dodávky

- Rozeta plastová
- Telo sifónu s kombinovanou zápachovou uzáverou
- Vrapová vložka Ø40/10 mm
- Vrapová vložka Ø40/32 mm

Objednací kód, Logistické informácie

Kód	EAN	Hmotnosť (kus balenie paleta)	Rozmer (kus balenie)	Množstvo (balenie paleta)
AKS2	8595580514808	0,31 4,69 151,3 kg	300×70×190 590×240×390 mm	15 420 ks

Záruky

2/3 rokov *

Normy

EN 274

Technické parametre

- Prietok s manžetou S687 38,4 l/min
- Prietok s manžetou S688 3,6 l/min
- Tepelný atest 95 °C
- Zápachová uzáverka 64 mm