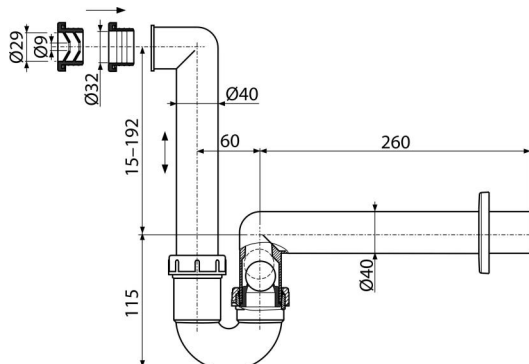


## AKS2

Sifon za kondenzat DN40



## Primena

Za hvatanje kapljica kondenzacije

## Karakteristike

- Kombinovani sifon za mirise sa kuglicom
- Materijal: polipropilen
- Priključak na odvodnu cev Ø40 mm

## Obim isporuke

- Plastična rozeta
- Telo odvoda i sifona sa kombinovanim sifonom za mirise
- Namotavajuće zaptivanje Ø40/10
- Namotavajuće zaptivanje Ø40/32

## Broj porudžbine, Logističke informacije

Šifra	EAN	Težina (komad   pakovanje   paleta)	Dimenzije (komad   paleta)	Količina (pakovanje   paleta)
AKS2	8595580514808	0,31   4,69   151,3 kg	300×70×190   590×240×390 mm	15   420 kom

## Garancije

2/3 godina \*

## Norme

EN 274

## Tehničke specifikacije

- Protok s okovratnikom S687 38,4 l/min
- Protok sa okovratnikom S688 3,6 l/min
- Termička otpornost 95 °C
- Sifon za mirise 64 mm