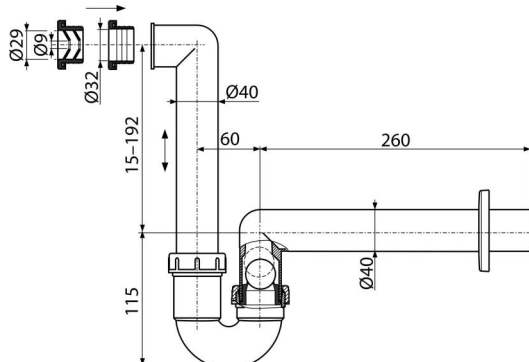


AKS2

Сифони для збору конденсату DN40



Галузь застосування

Сифони для збору конденсату

Характеристика

- Гідрозатвор комбінований SMART
- Матеріал: поліпропілен
- Підключення до каналізаційної труби Ø40 мм

Зміст комплекту

- Обрамлення: пластик
- Корпус сифона з комбінованим гідрозатвором
- Манжета перехідна Ø40 / 10 мм
- Манжета перехідна Ø40 / 32 мм

Код замовлення, Логістична інформація

Код	EAN	Вага (шт упаковка палета)	Розміри (шт упаковка)	Кількість (упаковка палета)
AKS2	8595580514808	0,31 4,69 151,3 кг	300×70×190 590×240×390 MM	15 420 шт

Гарантія

2/3 років *

Властивості

EN 274

Технічні характеристики

- Швидкість стоку з обрамленням S687 38,4 l/min
- Швидкість стоку з обрамленням S688 3,6 l/min
- термічна стійкість 95 °C
- Гідрозатвор 64 mm