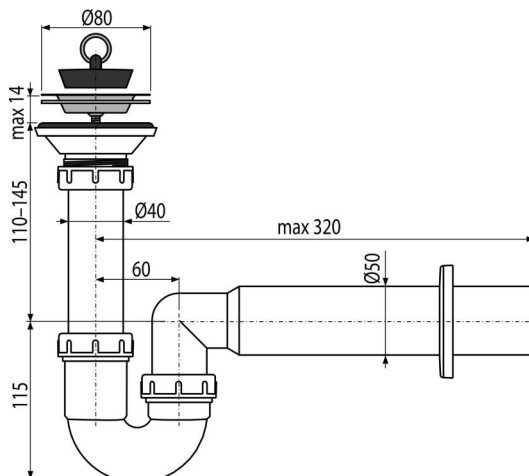


A464-DN50

Сифон за мивка DN80



Приложение

За душ корита и мивки с изходен отвор Ø52 мм

Характеристики

- Материал: полипропилен
- Връзка към тръба за отпадни води Ø50 мм

Обхват на доставката

- Решетка от неръждаема стомана
- Пластмасова розетка
- Сифонни тела и клапи
- PVC тапа

Продуктов код, Логистична информация

Код	EAN	Тегло (брой опаковка палет)	Размери (брой опаковка)	Количество (опаковка палет)
A464-DN50	8595580514860	50 мм 0,39 9,69 175,0 кг	320x100x210 590x430x390 мм	25 400 бр

Гаранция

2/3 гаранция *

Норми

EN 274

Технически спецификации

- Устойчивост на уловителя на миризми от налягане 588 Pa
- Дебит 48,6 l/min
- Затвор против миризми 50 mm